

gültig ab 02.2023

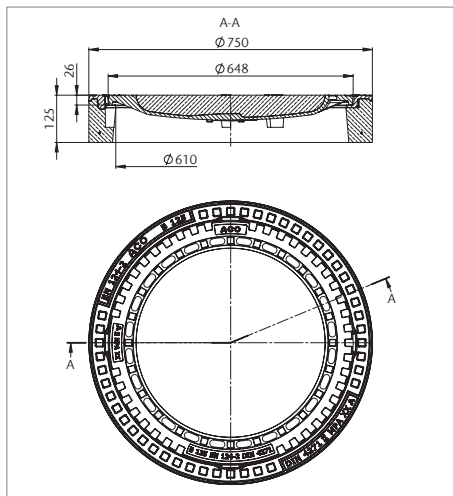
A large, light blue circular technical drawing of a manhole cover, showing various rectangular and circular openings and a serrated outer edge. It is centered in the background of the page.

A23

Aguss

Preisliste Standard Kanalguss
für den Straßen- und Tiefbau

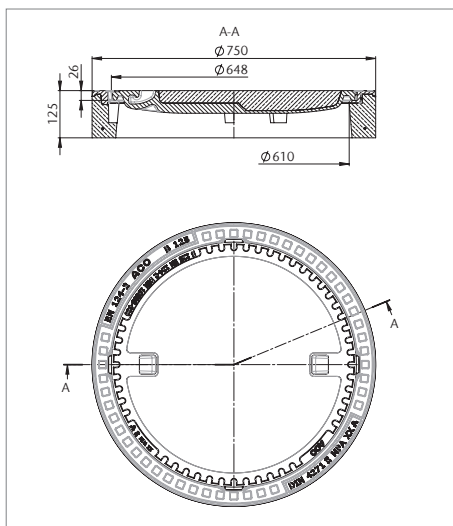
BEGU-Schachtabdeckung LW 610 – Klasse B 125



Bezeichnung	kg/	VE/	Art.-	Euro/
	Stk.	Pal.	Nr.	Stk.
BEGU-Schachtabdeckung	103	12	113 313 0100	154,00

Klasse B125, rund, LW 610 mm, BH 125 mm,
mit Lüftung, DIN 4271-R-B125,
entsprechend DIN EN 124-2/DIN 4271/RAL-GZ 692,
Beton gem. DIN EN 206-1/DIN 1045-2 C35/C45, Expositionsklasse XD3, XF4, XA3,
RAL-GZ 692, BEGU-Rahmen DIN 4271-1, rund, hochziehbar,
BEGU-Deckel DIN 4271-2, **mit Lüftungsöffnungen**

Bestell-Nr.: 4031.10

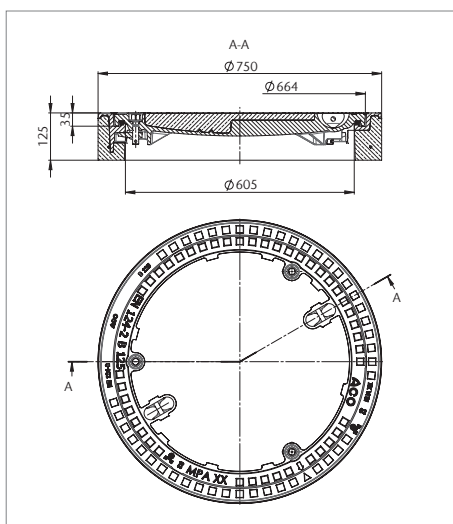


BEGU-Schachtabdeckung	100	12	113 313 0200	154,00
------------------------------	-----	----	--------------	---------------

Klasse B125, rund, LW 610 mm, BH 125 mm,
ohne Lüftung,
entsprechend DIN EN 124-2/RAL-GZ 692,
Beton gem. DIN EN 206-1/DIN 1045-2 C35/C45, Expositionsklasse XD3, XF4, XA3,
RAL-GZ 692, BEGU-Rahmen DIN 4271-1, rund, hochziehbar,
BEGU-Deckel DIN 19596-3-600, **ohne Lüftungsöffnungen**

Bestell-Nr.: 4031.40

BEGU-Schachtabdeckung LW 605 – Klasse B 125 / tagwasserdicht

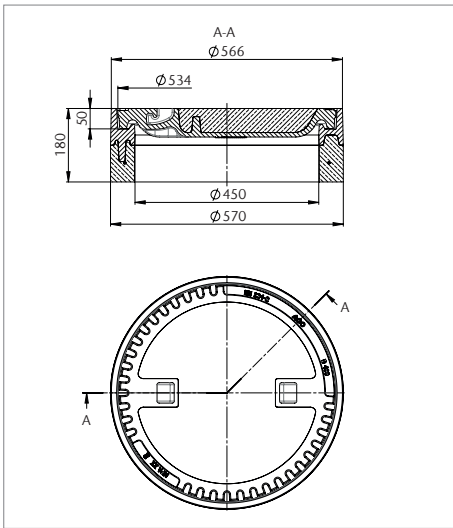


Bezeichnung	kg/	VE/	Art.-	Euro/
	Stk.	Pal.	Nr.	Stk.
BEGU-Schachtabdeckung	124	10	113 313 2000	447,00

Klasse B125, rund, LW 605 mm, BH 125 mm,
tagwasserdicht, entsprechend DIN EN 124-2/RAL-GZ 692
Beton gem. DIN EN 206-1/DIN 1045-2 C35/C45, Expositionsklasse XD3, XF4, XA3,
BEGU-Rahmen, rund, hochziehbar,
BEGU-Deckel mit 3 Schraubvorreibernschlüssen u. Dichtung, ohne Lüftungsöffnungen,
tagwasserdicht, geruchsdicht, Dichtung öl- und benzinbeständig

Bestell-Nr.: 4351.50

BEGU-Schachtabdeckung LW 450 – Klasse D 400

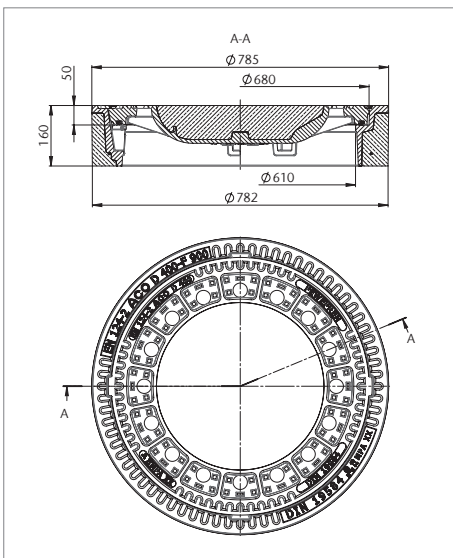


Bezeichnung	kg/	VE/	Art.-	Euro/
	Stk.	Pal.	Nr.	Stk.
BEGU-Schachtabdeckung	112	8	602859	444,00

Klasse D400, rund, LW 450 mm, BH 180 mm, mit Sandverschluss, ohne Lüftung, entsprechend DIN EN 124-2/DIN 1229, Beton gem. DIN EN 206-1/DIN 1045-2 C35/C45, Expositionsklasse XD3, XF4, XA3, BEGU-Rahmen aus Gusseisen mit Beton, rund, BEGU-Deckel aus Gusseisen mit Beton, mit Sandverschluss, **ohne Lüftungsöffnungen** Auflagefläche mechanisch bearbeitet

Bestell-Nr.: 0150.18.12

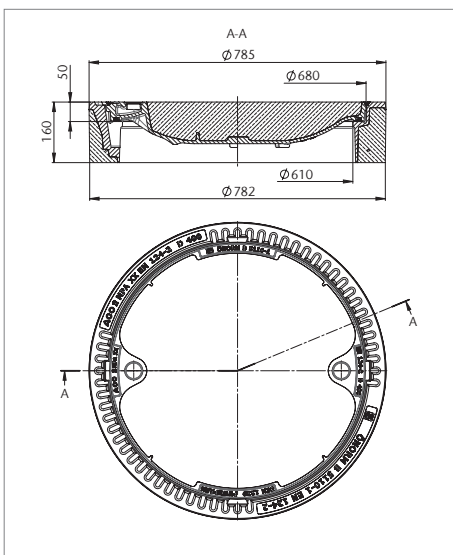
Schachtabdeckung LW 610 – Klasse D 400



Bezeichnung	kg/	VE/	Art.-	Euro/
	Stk.	Pal.	Nr.	Stk.
BEGU-Schachtabdeckung	188	8	113 513 1100	342,00

Klasse D400, rund, LW 610 mm, BH 160 mm, entsprechend DIN EN 124-2/DIN 1229/DIN 19584/RAL-GZ 692, Beton gem. DIN EN 206-1/DIN 1045-2 C35/C45, Expositionsklasse XD3, XF4, XA3, BEGU-Rahmen DIN 19584-5, rund, hochziehbar, mit 4 Taschen zum Einhängen eines Schmutzfängers nach DIN 1221, BEGU-Deckel DIN 19584-2, mit PEWEPREN-Einlage, **mit Lüftungsöffnungen** Auflagefläche mechanisch bearbeitet

Bestell-Nr.: 4000.11

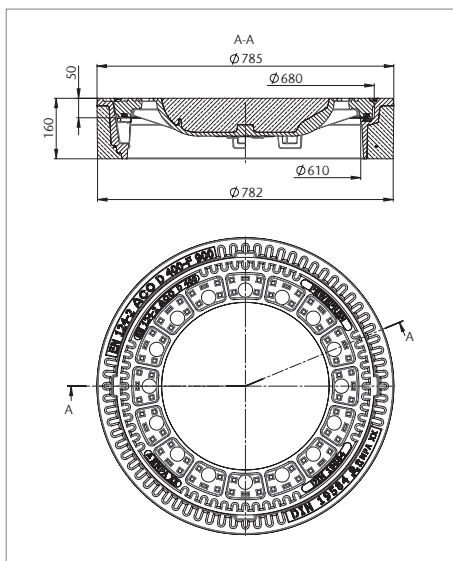


BEGU-Schachtabdeckung	176	8	113 513 1200	342,00
------------------------------	-----	---	--------------	---------------

Klasse D400, rund, LW 610 mm, BH 160 mm, ohne Lüftung, mit PEWEPREN-Einlage, entsprechend DIN EN 124-2/DIN 1229/RAL-GZ 692, Beton gem. DIN EN 206-1/DIN 1045-2 C35/C45, Expositionsklasse XD3, XF4, XA3, BEGU-Rahmen entsprechend DIN EN 124-2/DIN 1229, rund, hochziehbar, mit 4 Taschen zum Einhängen eines Schmutzfängers nach DIN 1221, BEGU-Deckel, mit PEWEPREN-Einlage, **ohne Lüftungsöffnungen** Auflagefläche mechanisch bearbeitet

Bestell-Nr.: 4000.21

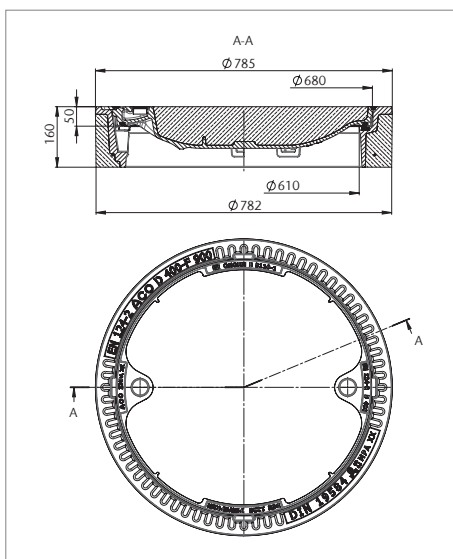
Schachtabdeckungen LW 610 – Klasse D 400



Bezeichnung	kg/ Stk.	VE/ Pal.	Art.- Nr.	Euro/ Stk.
BEGU-Schachtabdeckung	185	8	113 513 5100	364,00

Klasse D400, rund, LW 610 mm, BH 160 mm,
mit Lüftung und **DUROPREN-Einlage**, DIN 19584-C1- D400,
entsprechend DIN EN 124-2/DIN 1229/DIN 19584/RAL-GZ 692,
Beton gem. DIN EN 206-1/DIN 1045-2 C35/C45, Expositionsklasse XD3, XF4, XA3,
BEGU-Rahmen DIN 19584-8, rund, hochziehbar, mit verschleißfester Einlage,
mit 4 Taschen zum Einhängen eines Schmutzfängers nach DIN 1221,
BEGU-Deckel DIN 19584-2, mit PEWEPREN-Einlage, **mit Lüftungsöffnungen**
Auflagefläche mechanisch bearbeitet

Bestell-Nr.: 4000.12

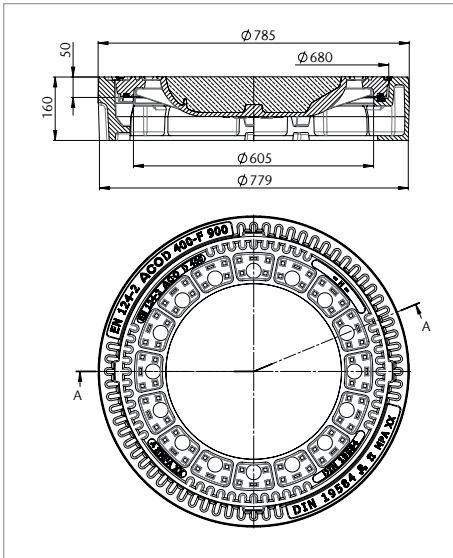


BEGU-Schachtabdeckung	187	8	85191	364,00
------------------------------	-----	---	-------	---------------

Klasse D400, rund, LW 610 mm, BH 160 mm,
ohne Lüftung, mit **DUROPREN-Einlage**,
entsprechend DIN EN 124-2/DIN 1229/RAL-GZ 692
Beton gem. DIN EN 206-1/DIN 1045-2 C35/C45, Expositionsklasse XD3, XF4, XA3,
BEGU-Rahmen DIN 19584-8, rund, hochziehbar, mit verschleißfester Einlage,
mit 4 Taschen zum Einhängen eines Schmutzfängers nach DIN 1221,
BEGU-Deckel, mit PEWEPREN-Einlage, **ohne Lüftungsöffnungen**
Auflagefläche mechanisch bearbeitet

Bestell-Nr.: 4000.22

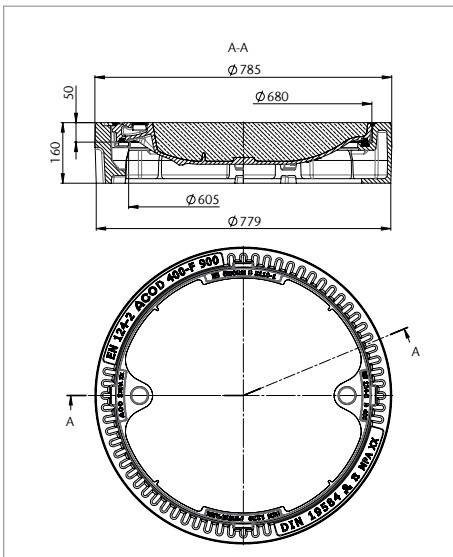
Schachtabdeckungen LW 605 – Klasse D 400



Bezeichnung	kg/ Stk.	VE/ Pal.	Art.- Nr.	Euro/ Stk.
Schachtabdeckung	172	8	112 513 5100	469,00

Klasse D400, rund, LW 605 mm, BH 160 mm, ohne Lüftung, mit **DUOPREN-Einlage**, entsprechend DIN EN 124-2/DIN 1229/RAL-GZ 692, Beton gem. DIN EN 206-1/DIN 1045-2 C35/C45, Expositionsklasse XD3, XF4, XA3, Rahmen aus Gusseisen, DIN 19584-7, rund, hochziehbar, mit verschleißfester Einlage, mit 4 Taschen zum Einhängen eines Schmutzfängers nach DIN 1221, BEGU-Deckel, mit PEWEPREN-Einlage, **mit Lüftungsöffnungen**, Auflagefläche mechanisch bearbeitet

Bestell-Nr.: 4010.12

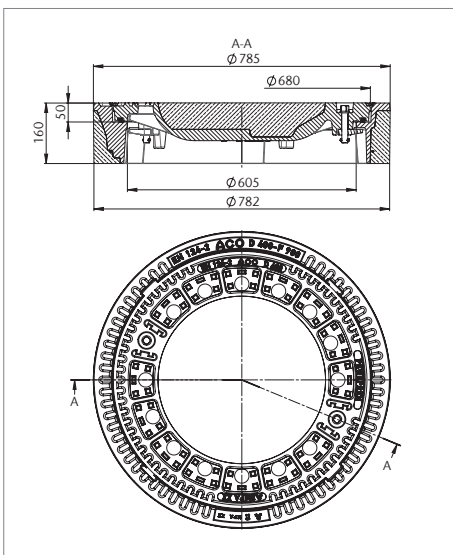


Schachtabdeckung	174	8	85224	469,00
-------------------------	-----	---	-------	---------------

Klasse D400, rund, LW 605 mm, BH 160 mm, ohne Lüftung, mit **DUOPREN-Einlage**, entsprechend DIN EN 124-2/DIN 1229/RAL-GZ 692, Beton gem. DIN EN 206-1/DIN 1045-2 C35/C45, Expositionsklasse XD3, XF4, XA3, Rahmen aus Gusseisen, DIN 19584-7, rund, hochziehbar, mit verschleißfester Einlage, mit 4 Taschen zum Einhängen eines Schmutzfängers nach DIN 1221, BEGU-Deckel, mit PEWEPREN-Einlage, **ohne Lüftungsöffnungen**, Auflagefläche mechanisch bearbeitet

Bestell-Nr.: 4010.22

Schachtabdeckungen LW 605 – Klasse D 400 mit Verriegelung

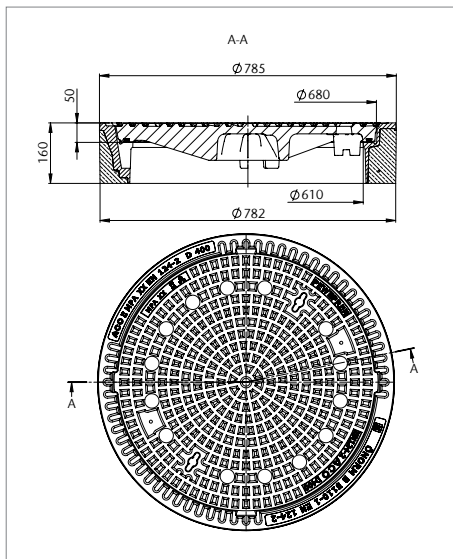


BEGU-Schachtabdeckung	197	8	113 513 4100	466,50
------------------------------	-----	---	--------------	---------------

Klasse D400, rund, LW 605 mm, BH 160 mm, mit Lüftung und PEWEPREN-Einlage und **Verriegelung**, entsprechend DIN EN 124-2/DIN 1229/RAL-GZ 692, Beton gem. DIN EN 206-1/DIN 1045-2 C35/C45, Expositionsklasse XD3, XF4, XA3, BEGU-Rahmen, rund, hochziehbar, mit 4 Taschen zum Einhängen eines Schmutzfängers nach DIN 1221, BEGU-Deckel, mit PEWEPREN-Einlage, **mit Lüftungsöffnungen** und Verriegelung, Auflagefläche mechanisch bearbeitet

Bestell-Nr.: 4000.15

Schachtabdeckungen LW 610 – Klasse D 400



Bezeichnung

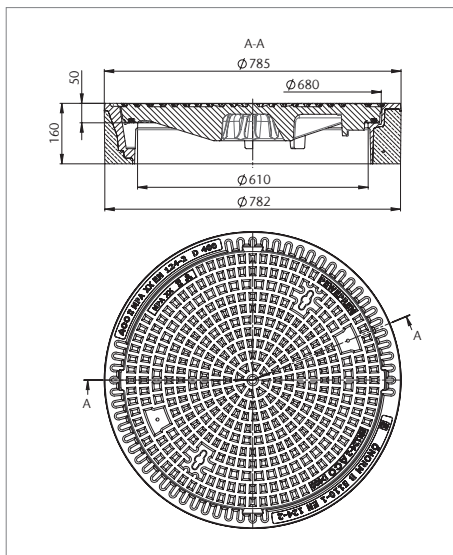
kg/ Stk.	VE/ Pal.	Art.- Nr.	Euro/ Stk.
-------------	-------------	--------------	---------------

Schachtabdeckung

170	8	114 513 1100	503,00
-----	---	--------------	---------------

Klasse D400, rund, LW 610 mm, BH 160 mm,
mit Lüftung und PEWEPREN-Einlage,
entsprechend DIN EN 124-2/DIN 1229/RAL-GZ 692,
Beton gem. DIN EN 206-1/DIN 1045-2 C35/C45, Expositionsklasse XD3, XF4, XA3,
BEGU-Rahmen entsprechend DIN EN 124-2/DIN 1229, rund, hochziehbar,
mit 4 Taschen zum Einhängen eines Schmutzfängers nach DIN 1221,
Deckel aus Gusseisen, mit PEWEPREN-Einlage, **mit Lüftungsöffnungen**,
Auflagefläche mechanisch bearbeitet

Bestell-Nr.: 4000.31



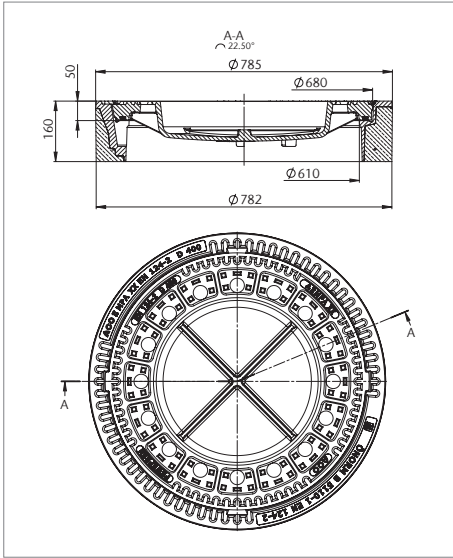
Schachtabdeckung

173	8	114 513 1200	503,00
-----	---	--------------	---------------

Klasse D400, rund, LW 610 mm, BH 160 mm,
ohne Lüftung, mit PEWEPREN-Einlage,
entsprechend DIN EN 124-2/DIN 1229/RAL-GZ 692,
Beton gem. DIN EN 206-1/DIN 1045-2 C35/C45, Expositionsklasse XD3, XF4, XA3,
BEGU-Rahmen entsprechend DIN EN 124-2/DIN 1229, rund, hochziehbar,
mit 4 Taschen zum Einhängen eines Schmutzfängers nach DIN 1221,
Deckel aus Gusseisen, mit PEWEPREN-Einlage, **ohne Lüftungsöffnungen**,
Auflagefläche mechanisch bearbeitet

Bestell-Nr.: 4000.41

Schachtabdeckungen LW 610 – Klasse D 400 für wählbare Oberfläche



Bezeichnung

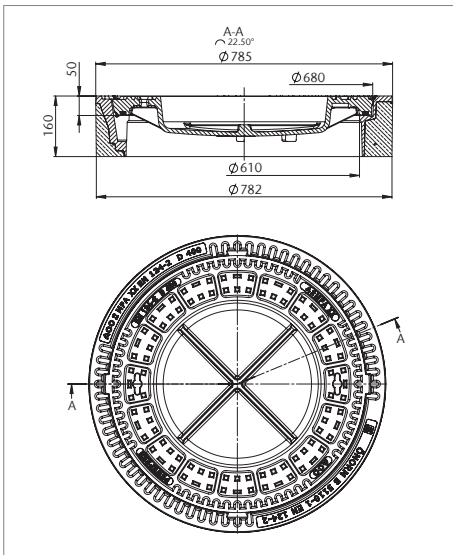
kg/ Stk.	VE/ Pal.	Art.- Nr.	Euro/ Stk.
-------------	-------------	--------------	---------------

Schachtabdeckung

151	8	114 513 1500	439,00
-----	---	--------------	---------------

Klasse D400, rund, LW 610 mm, BH 160 mm,
mit Lüftung und PEWEPREN-Einlage, für wählbare Oberfläche,
entsprechend DIN EN 124-2/DIN 1229,
Beton gem. DIN EN 206-1/DIN 1045-2 C35/C45, Expositionsklasse XD3, XF4, XA3,
BEGU-Rahmen entsprechend DIN EN 124-2/DIN 1229, rund, hochziehbar,
mit 4 Taschen zum Einhängen eines Schmutzfängers nach DIN 1221,
Deckel aus Gusseisen, mit PEWEPREN-Einlage, **mit Lüftungsöffnungen,**
für wählbare Oberfläche,
Auflagefläche mechanisch bearbeitet

Bestell-Nr.: 4009.11



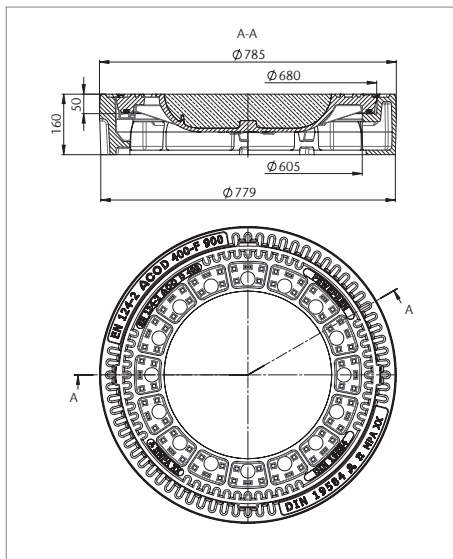
Schachtabdeckung

153	8	114 513 1600	439,00
-----	---	--------------	---------------

Klasse D400, rund, LW 610 mm, BH 160 mm,
ohne Lüftung, mit PEWEPREN-Einlage, für wählbare Oberfläche,
entsprechend DIN EN 124-2/DIN 1229,
Beton gem. DIN EN 206-1/DIN 1045-2 C35/C45 mit Expositionsklasse XD3, XF4, XA3,
BEGU-Rahmen entsprechend DIN EN 124-2/DIN 1229, rund, hochziehbar,
mit 4 Taschen zum Einhängen eines Schmutzfängers nach DIN 1221,
Deckel aus Gusseisen, mit PEWEPREN-Einlage, **ohne Lüftungsöffnungen,**
für wählbare Oberfläche,
Auflagefläche mechanisch bearbeitet

Bestell-Nr.: 4009.21

Schachtabdeckungen LW 605 – Klasse D 400



Bezeichnung

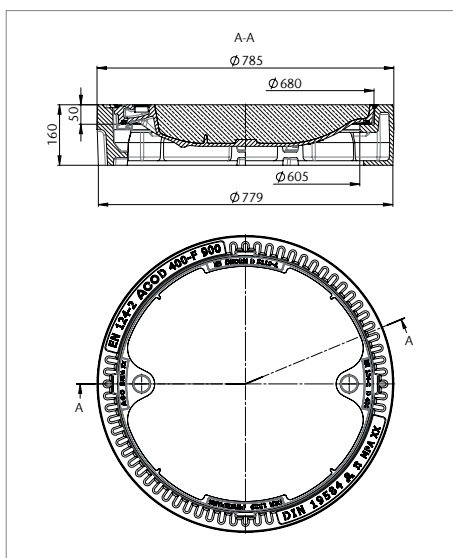
kg/ Stk.	VE/ Pal.	Art.- Nr.	Euro/ Stk.
-------------	-------------	--------------	---------------

Schachtabdeckung

170	8	112 513 1100	417,00
-----	---	--------------	---------------

Klasse D400, rund, LW 605 mm, BH 160 mm,
mit Lüftung und PEWEPREN-Einlage, DIN 19584-A-D400,
entsprechend DIN EN 124-2/DIN 1229/DIN 19584/RAL-GZ 692,
Beton gem. DIN EN 206-1/DIN 1045-2 C35/C45, Expositionsklasse XD3, XF4, XA3,
Rahmen aus Gusseisen DIN 19584-1, rund, hochziehbar,
mit 4 Taschen zum Einhängen eines Schmutzfängers nach DIN 1221,
BEGU-Deckel DIN 19584-2, mit PEWEPREN-Einlage, **mit Lüftungsöffnungen**
Auflagefläche mechanisch bearbeitet

Bestell-Nr.: 4010.11



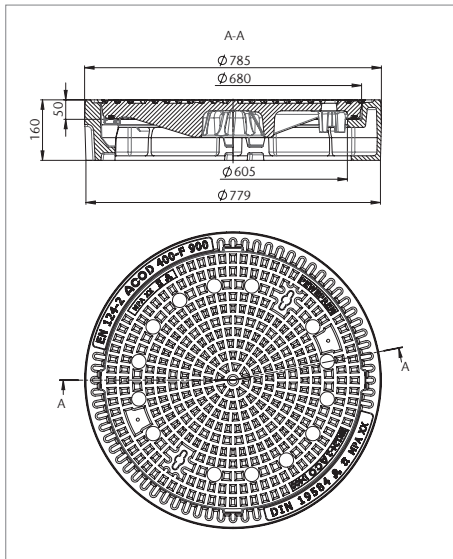
Schachtabdeckung

175	8	112 513 1200	417,00
-----	---	--------------	---------------

Klasse D400, rund, LW 605 mm, BH 160 mm,
ohne Lüftung, mit PEWEPREN-Einlage,
entsprechend DIN EN 124-2/DIN 1229/RAL-GZ 692
Beton gem. DIN EN 206-1/DIN 1045-2 C35/C45 mit Expositionsklasse XD3, XF4, XA3,
Rahmen aus Gusseisen DIN 19584-1, rund, hochziehbar,
mit 4 Taschen zum Einhängen eines Schmutzfängers nach DIN 1221,
BEGU-Deckel, mit PEWEPREN-Einlage, **ohne Lüftungsöffnungen**
Auflagefläche mechanisch bearbeitet

Bestell-Nr.: 4010.21

Schachtabdeckungen LW 605 – Klasse D 400



Bezeichnung

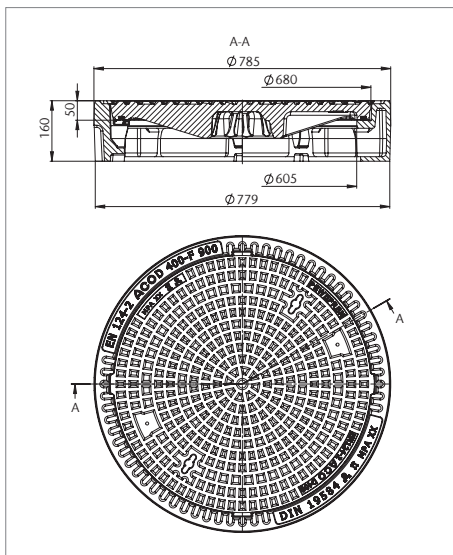
kg/ Stk.	VE/ Pal.	Art.- Nr.	Euro/ Stk.
-------------	-------------	--------------	---------------

Schachtabdeckung

169	8	115 513 1100	538,00
-----	---	--------------	---------------

Klasse D400, rund, LW 605 mm, BH 160 mm,
mit Lüftung und PEWEPREN-Einlage,
entsprechend DIN EN 124-2/DIN 1229/RAL-GZ 692,
Rahmen aus Gusseisen DIN 19584-1, rund, hochziehbar,
mit 4 Taschen zum Einhängen eines Schmutzfängers nach DIN 1221,
Deckel aus Gusseisen, mit PEWEPREN-Einlage, **mit Lüftungsöffnungen**,
Auflagefläche mechanisch bearbeitet

Bestell-Nr.: 4010.31



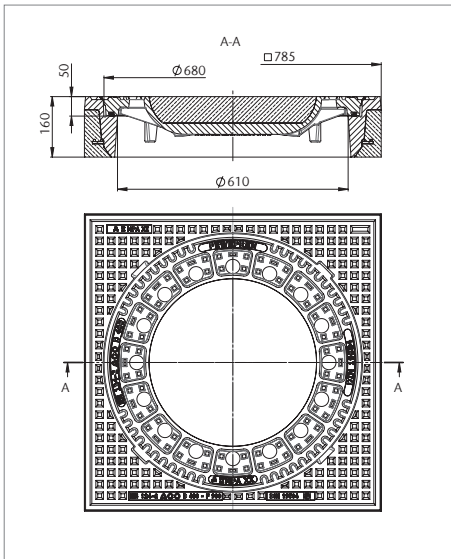
Schachtabdeckung

170	8	115 513 1200	538,00
-----	---	--------------	---------------

Klasse D400, rund, LW 605 mm, BH 160 mm,
ohne Lüftung, mit PEWEPREN-Einlage,
entsprechend DIN EN 124-2/DIN 1229/RAL-GZ 692,
Rahmen aus Gusseisen DIN 19584-1, rund, hochziehbar,
mit 4 Taschen zum Einhängen eines Schmutzfängers nach DIN 1221,
Deckel aus Gusseisen, mit PEWEPREN-Einlage, **ohne Lüftungsöffnungen**,
Auflagefläche mechanisch bearbeitet

Bestell-Nr.: 4010.41

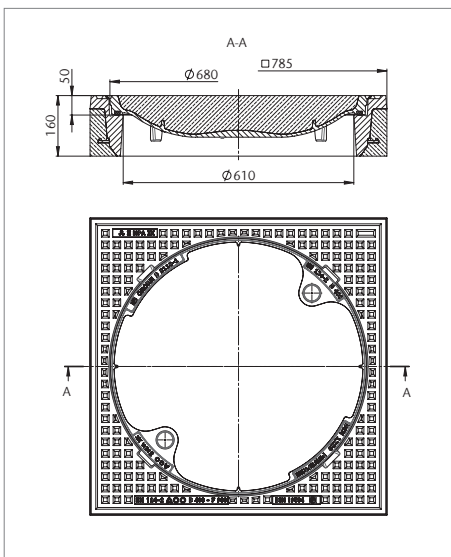
Schachtabdeckungen LW 610 – Klasse D 400



Bezeichnung	kg/	VE/	Art.-	Euro/
	Stk.	Pal.	Nr.	Stk.
BEGU-Schachtabdeckung	262	5	113 514 1100	369,00

Klasse D400, quadratisch, LW 610 mm, BH 160 mm, mit Lüftung und PEWEPREN-Einlage, DIN 19584-A2-D400, entsprechend DIN EN 124-2/DIN 1229/DIN 19584/RAL-GZ 692, Beton gem. DIN EN 206-1/DIN 1045-2 C35/C45, Expositionsklasse XD3, XF4, XA3, BEGU-Rahmen DIN 19584-6, quadratisch, hochziehbar, mit 4 Taschen zum Einhängen eines Schmutzfängers nach DIN 1221, mit 4 Taschen zum Einhängen eines Schmutzfängers nach DIN 1221, BEGU-Deckel DIN 19584-2, mit PEWEPREN-Einlage, **mit Lüftungsöffnungen** Auflagefläche mechanisch bearbeitet

Bestell-Nr.: 4002.11

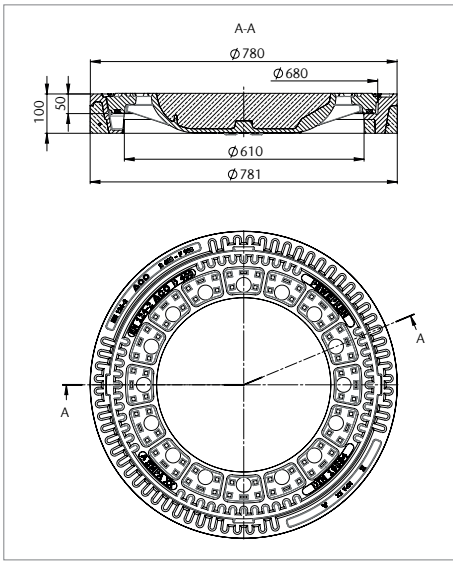


BEGU-Schachtabdeckung	264	5	113 514 1200	369,00
------------------------------	-----	---	--------------	---------------

Klasse D400, quadratisch, LW 610 mm, BH 160 mm, ohne Lüftung, mit PEWEPREN-Einlage, entsprechend DIN EN 124-2/DIN 1229/RAL-GZ 692, Beton gem. DIN EN 206-1/DIN 1045-2 C35/C45 mit Expositionsklasse XD3, XF4, XA3, BEGU-Rahmen DIN 19584-6, quadratisch, hochziehbar, mit 4 Taschen zum Einhängen eines Schmutzfängers nach DIN 1221, BEGU-Deckel, mit PEWEPREN-Einlage, **ohne Lüftungsöffnungen** Auflagefläche mechanisch bearbeitet

Bestell-Nr.: 4002.21

Schachtabdeckungen LW 610 – Klasse D 400 mit BEGU-Sanierungsrahmen



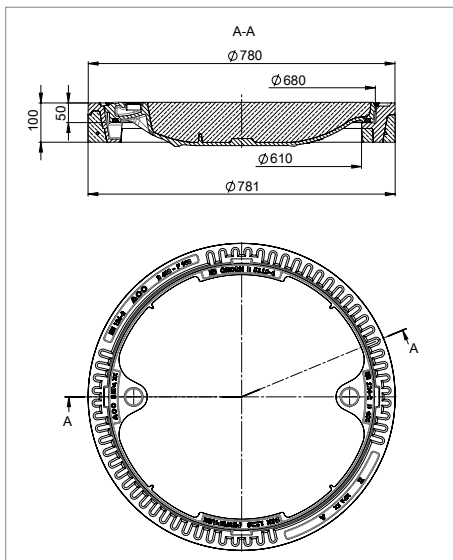
Bezeichnung

kg/ Stk.	VE/ Pal.	Art.- Nr.	Euro/ Stk.
151	10	57070	319,00

BEGU-Schachtabdeckung

Klasse D400, rund, LW 610 mm, **BH 100 mm**,
mit Lüftung und PEWEPREN-Einlage,
entsprechend DIN EN 124-2/DIN 1229,
Beton gem. DIN EN 206-1/DIN 1045-2 C35/C45, Expositionsklasse XD3, XF4, XA3,
BEGU-Sanierungsrahmen, rund, hochziehbar,
mit 4 Taschen zum Einhängen eines Schmutzfängers nach DIN 1221,
BEGU-Deckel DIN 19584-2, mit PEWEPREN-Einlage, **mit Lüftungsöffnungen**
Auflagefläche mechanisch bearbeitet

Bestell-Nr.: 203-2225001



BEGU-Schachtabdeckung

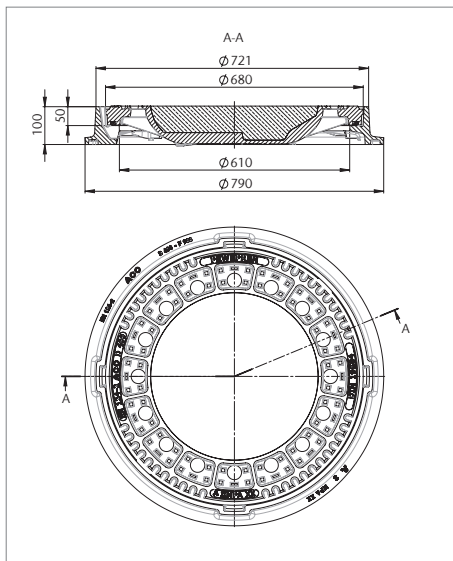
151	10	57468	319,00
-----	----	-------	---------------

Klasse D400, rund, LW 610 mm, **BH 100 mm**,

mit Lüftung und PEWEPREN-Einlage,
entsprechend DIN EN 124-2/DIN 1229,
Beton gem. DIN EN 206-1/DIN 1045-2 C35/C45, Expositionsklasse XD3, XF4, XA3,
BEGU-Sanierungsrahmen, rund, hochziehbar,
mit 4 Taschen zum Einhängen eines Schmutzfängers nach DIN 1221,
BEGU-Deckel, mit PEWEPREN-Einlage, **ohne Lüftungsöffnungen**,
Auflagefläche mechanisch bearbeitet

Bestell-Nr.: 203-2226001

Schachtabdeckungen LW 610 – Klasse D 400 mit Guss-Sanierungsrahmen



Schachtabdeckung

136 8 112 513 1161 **356,00**

Klasse D400, rund, LW 610 mm, **BH 100**,

mit Lüftung, mit PEWEPREN-Einlage,
entsprechend DIN EN 124-2/DIN 1229,

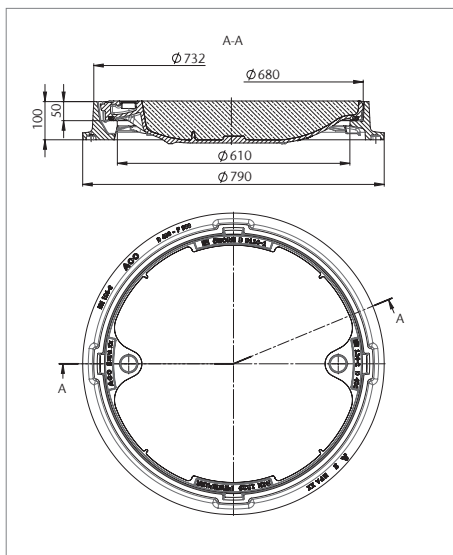
Beton gem. DIN EN 206-1/DIN 1045-2 C35/C45, Expositionsklasse XD3, XF4, XA3,

Guss-Sanierungsrahmen, rund, mit 4 Taschen zum Einhängen eines Schmutzfängers
nach DIN 1221,

BEGU-Deckel DIN 19584-2, mit PEWEPREN-Einlage, mit Lüftungsöffnungen,

Auflagefläche mechanisch bearbeitet

Bestell-Nr.: 203-3525001



Schachtabdeckung

137 8 112 513 1162 **356,00**

Klasse D400, rund, LW 610 mm, **BH 100**,

ohne Lüftung, mit PEWEPREN-Einlage,
entsprechend DIN EN 124-2/DIN 1229,

Beton gem. DIN EN 206-1/DIN 1045-2 C35/C45, Expositionsklasse XD3, XF4, XA3,

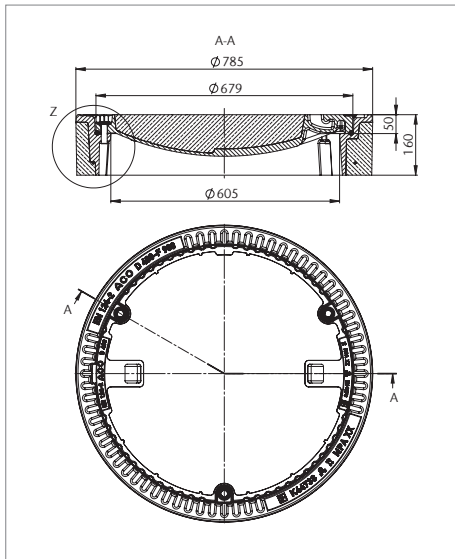
Guss-Sanierungsrahmen, rund, mit 4 Taschen zum Einhängen eines Schmutzfängers
nach DIN 1221,

BEGU-Deckel DIN 19584-2, mit PEWEPREN-Einlage, ohne Lüftungsöffnungen,

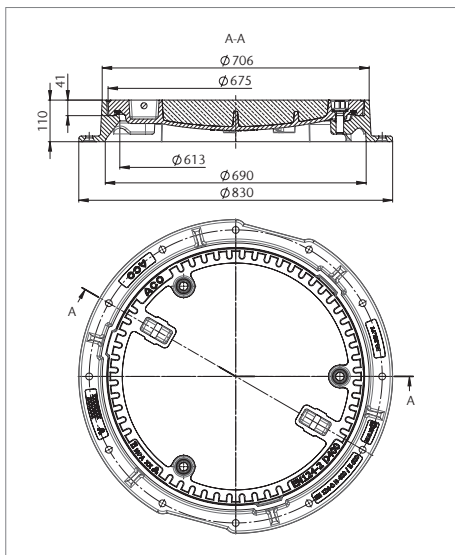
Auflagefläche mechanisch bearbeitet

Bestell-Nr.: 203-3526001

Schachtabdeckungen LW 605/610 – Klasse D 400 – tagwasserdicht/rückstausicher



Bezeichnung	kg/	VE/	Art.-	Euro/
	Stk.	Pal.	Nr.	Stk.
Schachtabdeckung	191	8	113 513 2000	451,00
Klasse D400, rund, LW 605 mm, BH 160 mm, tagwasserdicht , entsprechend DIN EN 124-2/RAL-GZ 692, Beton gem. DIN EN 206-1/DIN 1045-2 C35/C45, Expositionsklasse XD3, XF4, XA3, BEGU-Rahmen, rund, hochziehbar mit Dichtung, BEGU-Deckel Auflagefläche mechanisch bearbeitet, tagwasserdicht, geruchsdicht, Dichtung öl- und benzinbeständig, mit 3 Schraubverschlüssen				
Bestell-Nr.: 4348.90				



Schachtabdeckung	129	10	112 513 2000	479,00
Klasse D400, rund, LW 610/500 mm, BH 110 mm, tagwasserdicht, rückstausicher bis 2 bar , entsprechend DIN EN 124-2/RAL-GZ 692 Beton gem. DIN EN 206-1/DIN 1045-2 C35/C45, Expositionsklasse XD3, XF4, XA3, Rahmen aus Gusseisen, rund, BEGU-Deckel mit Dichtung, Auflagefläche mechanisch bearbeitet, tagwasserdicht, geruchsdicht, rückstausicher bis 2 bar Dichtung, öl- und benzinbeständig, mit 3 Schraubverschlüssen, der lichte Durchmesser wird durch Verschraubungslappen am Rahmen um 110 mm eingengt				
Bestell-Nr.: 4348.85				

Hinweis

Wir empfehlen dichte Schachtabdeckungen soweit möglich leicht überhöht einzubauen. Das vermeidet Wasseransammlung auf dem Schacht. Bei Fehlbedienung kann demzufolge nur wenig Wasser durch die Rahmen Deckelfuge in den Schacht eindringen. Dichtungen unterliegen einer Wartungspflicht und müssen regelmäßig, gereinigt, gewartet und gegebenenfalls erneuert werden.

Definitionen

■ tagwasserdicht

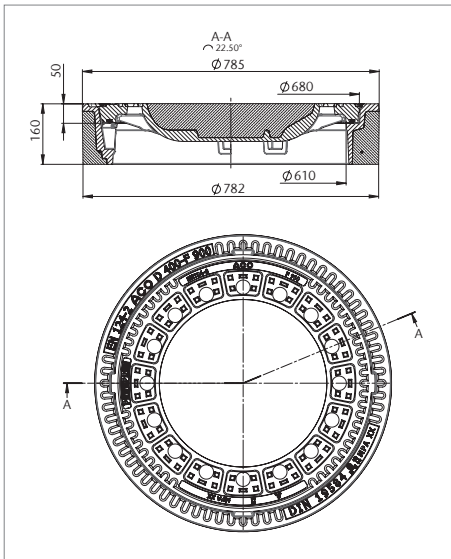
Tagwasserdichte Schachtabdeckungen verhindern, dass drucklos auftretendes Oberflächenwasser in das Schachtwerk gelangt.

■ rückstausicher

Rückstausichere Schachtabdeckungen sind dicht gegen drückendes Wasser von unten und von oben.

Die Dichtheit wird erreicht durch eine Dichtung zwischen Rahmen, Deckel und Verschluss. Die Verbindung Schacht/Abdeckung muss besonders sorgfältig ausgeführt werden. Die Abdeckung ist dem auftretenden Druck entsprechend auf dem Bauwerk zu verankern.

Schachtabdeckungen LW 610 – Klasse F 900



Bezeichnung

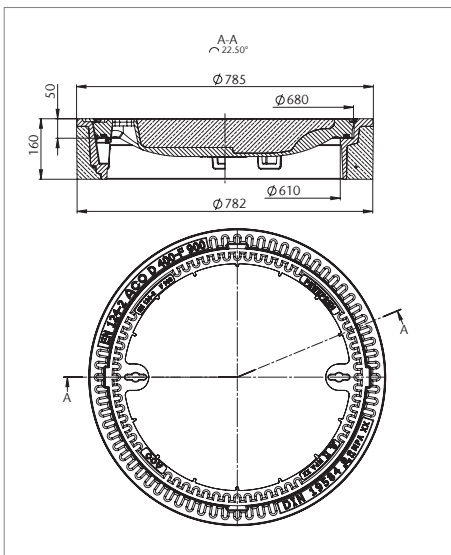
kg/ Stk.	VE/ Pal.	Art.- Nr.	Euro/ Stk.
-------------	-------------	--------------	---------------

BEGU-Schachtabdeckung

180	8	113 713 1100	571,00
-----	---	--------------	---------------

Klasse F900, rund, LW 610 mm, BH 160 mm,
mit Lüftung und PEWEPREN-Einlage,
entsprechend DIN EN 124-2/DIN 1229/RAL-GZ 692,
Beton gem. DIN EN 206-1/DIN 1045-2 C35/C45, Expositionsklasse XD3, XF4, XA3,
BEGU-Rahmen nach DIN 19584-5, rund, hochziehbar,
mit 4 Taschen zum Einhängen eines Schmutzfängers nach DIN 1221,
BEGU-Deckel, **mit Lüftungsöffnungen**, mit PEWEPREN-Einlage,
Auflagefläche mechanisch bearbeitet

Bestell-Nr.: 4022.11



BEGU-Schachtabdeckung

182	8	113 713 1200	571,00
-----	---	--------------	---------------

Klasse F900, rund, LW 610 mm, BH 160 mm,
ohne Lüftung, mit PEWEPREN-Einlage,
entsprechend DIN EN 124-2/DIN 1229/RAL-GZ 692,
Beton gem. DIN EN 206-1/DIN 1045-2 C35/C45, Expositionsklasse XD3, XF4, XA3,
BEGU-Rahmen nach DIN 19584-5, rund, hochziehbar,
mit 4 Taschen zum Einhängen eines Schmutzfängers nach DIN 1221,
BEGU-Deckel, **ohne Lüftungsöffnungen**, mit PEWEPREN-Einlage,
Auflagefläche mechanisch bearbeitet

Bestell-Nr.: 4022.21