

gültig ab 02.2023

A large, light blue circular technical drawing of a manhole cover, showing various rectangular and circular openings and a serrated outer edge. It is centered in the background of the page.

A23

Aguss

Preisliste Standard Kanalguss
für den Straßen- und Tiefbau

INHALT

Das Unternehmen	3
Kabelschachtabdeckungen	4
Allgemeine und Technische Informationen	4–7
Begriffsbestimmungen und allgemeine Begriffsbestimmungen	8–9

1

Schachtabdeckungen

Klasse B 125	LW 610, LW 605	10
Klasse D 400	LW 450 – LW 610	11–21
Klasse F 900	LW 610	22

2

Einlaufroste

Klasse B 125	LW 610	23
Klasse C 250/D 400	LW 610	23

3

Aufsätze

300 x 500		
Klasse C 250	Pultform/Rinnenform	24–25
Klasse D 400	Pultform/Rinnenform	26–27
500 x 500		
Klasse C 250	Pultform/Rinnenform	28–29
Klasse D 400	Pultform/Rinnenform	30–32
Klasse F 900	Pultform	33

4

Hofentwässerung

Aufsätze Klasse A15/B125	34
--------------------------	----

5

Zubehör

Trichter, Schmutzfänger, Aushebehilfen	35–36
--	-------

6

Allgemeines

Allgemeine Geschäftsbedingungen	37
Artikel-Nummern-Verzeichnis	38
Bestell-Nummern-Verzeichnis	39



Das Unternehmen Aguss – klassischer Kanalguss für den Straßen- und Tiefbau

Die Aguss Vertrieb GmbH ist die auf klassische Kanalgussprodukte fokussierte Vertriebsgesellschaft der ACO Gruppe. An den Firmensitzen in Aarbergen und Kaiserslautern wird neben Kanalguss auch Kunden- bzw. Industrieguss produziert. Über Produktion und Vertrieb hinaus sind hier ebenfalls die Konstruktionsabteilungen für nationale und internationale Märkte angeschlossen. Durch diese kurzen Wege können Kundenwünsche schnell und effizient bearbeitet werden.

Das Zentrallager am Standort Aarbergen versorgt sowohl den deutschen als auch den internationalen Markt.

Mit den Produktbereichen

- Schachtabdeckungen
- Straßen- und Hofaufsätze

werden die wesentlichen Segmente im Bereich Kanalguss komplett abgedeckt.



Der Aguss Vertriebsstandort seit Januar 2009 in Aarbergen: Michelbacher Hütte – ein Kanalguss-Standort, der auf eine lange Tradition zurückblickt



Vollautomatische BEGU-Fertigung mit Hochregallager in Aarbergen



Kabelschachtabdeckungen

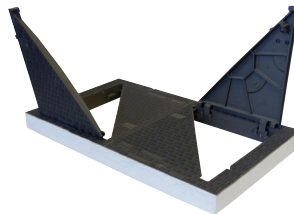


Höchste Qualität für maximale Sicherheit
ACO Schachtabdeckungen für Industrie und Infrastruktur

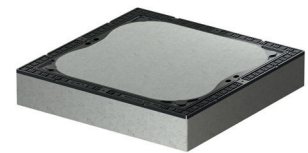
- Schachtabdeckungen Secant
- Schachtabdeckungen Servokat-GD, Servokat-HD
- Kabelschachtabdeckungen Trigona, ClassicTop
- Sonderschachtabdeckungen

Die ACO Kabelschachtabdeckungen sind hochwertige Produkte, die Lebenszyklen verlängern und Betriebskosten senken. Diese Abdeckungen stehen für vielfältige Einsätze und ermöglichen hinsichtlich ihrer Konstruktion und der verwendeten Werkstoffe eine außerordentlich breite Anwendung. Unsere Kabelschachtabdeckungen werden im Bereich der Telekommunikation, vor allem für Elektro- und Glasfaserkabel, aber auch im Bereich der Stadtbeleuchtung bei Signalanlagen und bei Fernwärmanlagen verwendet. Sie eignen sich auch zur Abdeckung von Schächten für Energiezentralen, Pumpstationen, Trafoanlagen und als Kontrollschächte in vielen anderen Einsatzbereichen. Das Lieferprogramm deckt praktisch genommen alle Anwendungsbereiche ab, vom Fußgängerbereich in der Klasse B 125 bis hin zu Flugbetriebsflächen in der Klasse F 900.

Weiterführende Informationen finden Sie auf www.aco-passavant-guss.de



Trigona Kabelschachtabdeckungen aus Gusseisen und Beton, Klasse B 125 - D 400, mit Zuklappsicherung und schraubloser wartungsfreier Spezialarretierung oder Vorreiberverschluss



Schachtabdeckungen für Kabelschächte aus Gusseisen und Beton, Klasse D 400 bis F 900

Allgemeine & technische Informationen

Aguss Zertifikate

The collage includes several documents:

- Produkt-Zertifikat** from Gießschutz Hessenbeton e.V. for concrete products.
- Verleihungs-Urkunde** from GET (Gütemessungstechnik e.V.) for RAL-GÜTEZEICHEN KANALGUSS.
- Zertifikat** from IAF and DAKKS for ISO 9001:2015 certification.
- Zertifikat** from TÜV Rheinland for ISO 14001:2015 certification.

Weiterführende Informationen finden Sie auf www.aguss.de/service

Allgemeine & technische Informationen

Klassifizierung von Aufsätzen und Abdeckungen nach Einbaustellen gem. DIN EN 124-1



Gruppe 1

(min. Klasse A 15)

Flächen, die ausschließlich von Fußgängern und Radfahrern benutzt werden können.



Gruppe 2

(min. Klasse B 125)

Fußgängerzonen und vergleichbare Flächen, Pkw-Parkflächen oder Pkw-Parkdecks



Gruppe 3

(min. Klasse C 250)

Für Aufsätze im Bordinnenbereich von Straßen (Bild unten), die gemessen ab Bordsteinkante, höchstens 0,5 m in die Fahrbahn und höchstens 0,2 m in die Fußgängerzone hineinreichen



Gruppe 4

(min. Klasse D 400)

Fahrbahnen von Straßen (auch Fußgängerstraßen), Seitenstreifen von Straßen und Parkflächen, die für alle Arten von Straßenfahrzeugen zugelassen sind.



Gruppe 5

(min. Klasse E 600)

Flächen, die mit hohen Radlasten befahren werden, z. B. Hafenanlagen, Flugbetriebsflächen.



Gruppe 6

(min. Klasse F 900)

Flächen, die mit besonders hohen Radlasten befahren werden, z. B. Flugbetriebsflächen.

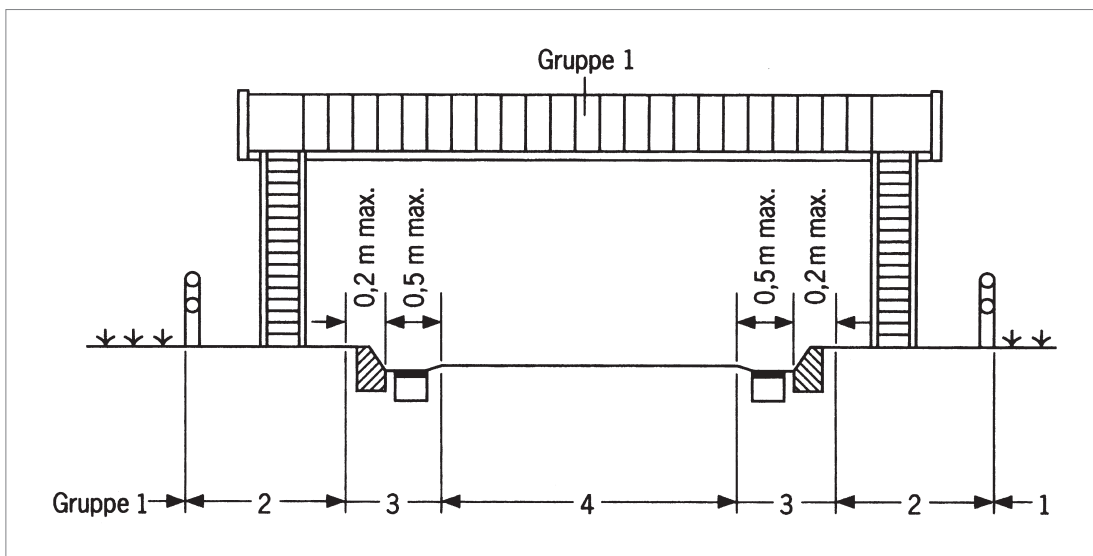
1) Begriffserklärung: Bereich, der dem Fußgängerverkehr vorbehalten ist und zum Zweck der Versorgung oder Reinigung oder in Notfällen gelegentlich befahren wird.

Anmerkung:

Die Übereinstimmung des Produktes mit dem entsprechenden Teil der Normenreihe EN 124 entbindet den Anwender jedoch nicht von der Verantwortung sicherzustellen, dass der Aufsatz oder die Abdeckung richtig installiert wird und die verwendeten Bauteile /Rahmen und Rost/ Deckel) die notwendigen Leistungsmerkmale aufweisen.

Die Einbaustellen von mulden- und rinnenförmigen Rosten sind auf die folgenden Verwendungsbereich einzuschränken:

- Gruppen 1,2 und 3
- Gruppe 4, nur für Parkflächen



Typischer Querschnitt einer Straße mit Darstellung einiger Gruppen von Einbaustellen

Allgemeine & technische Informationen

Qualitätssicherung

Die gleichbleibend hohe Qualität der Produkte der Firma Aguss wird durch Güteüberwachung gemäß DIN EN 124-1, bestehend aus produktionsbegleitender Eigenüberwachung und Fremdüberwachung durch eine unabhängige Prüfstelle gewährleistet.

Die Fremdüberwachung unserer Produktionsstätten erfolgt durch die Materialprüfanstalten Bremen und Kaiserslautern.



RAL Gütezeichen

Fortschreitende Globalisierung führt in den Märkten zu größerer Angebotsvielfalt. Richtige Kaufentscheidungen werden dadurch schwieriger. Insbesondere bei sicherheitsrelevanten Bauteilen steigen die Risiken. Untersuchungen von unabhängigen Warentestern zeigen das immer wieder. Parallel dazu steigen Verkehrsfrequenz und Belastung auf unseren Straßen kontinuierlich. Nachhaltige Verkehrssicherheit erfordert deshalb dauerhaft funktionelle, betriebssichere Schachtabdeckungen und Aufsätze hoher Qualität und Güte. RAL Gütezeichen sind dafür bereits seit 1925 ein bewährter Indikator. Hohe Qualitätsanforderungen und strikte Neutralität des RAL Institutes für Gütesicherung und Kennzeichnung bewirken, dass RAL Gütezeichen zu den wichtigsten Qualitätszeichen in Deutschland gehören.

Weitere Informationen unter www.ral-guetezeichen.de

Das RAL Institut zeichnet Schachtabdeckungen, Aufsätze und Brückenabläufe aus, die den hohen Anforderungen von „**Kanalguss (Abdecken/Entwässern) Gütesicherung RAL GZ 692**“ bezüglich Sicherheit, Langlebigkeit und Nachhaltigkeit erfüllen.

Über die Qualitätskriterien der relevanten Normen wie z. B. DIN EN 124-1 hinaus müssen für das Gütezeichen weitere Prüfungen durchgeführt werden.

- Prüfung der Vertikalen Lagesicherung
- Prüfung des Kippverhaltens von Deckeln/Rosten
- Prüfung des verhaltens der dämpfenden Einlage bei Belastung
- Prüfungen zur Bestimmung der Widerstandsfähigkeit gegen Frost Tauwechsel
- Produktbewährung in der Praxis



Das RAL Gütezeichen für mehr Qualität und Sicherheit im Kanalguß RAL GZ 692

Alle relevanten Anforderungen finden Sie unter www.get-guete.de

Neben hohen Anforderungen an die Produkte sind ein Qualitätsmanagementsystem nach **DIN EN ISO 9001** und ein Umweltmanagementsystem nach **DIN EN 14001** unverzichtbare Voraussetzungen. Alle Anforderungen werden kontinuierlich durch neutrale, akkreditierte Prüf- und Zertifizierungsstellen überwacht. Mit dem Gütezeichen Kanalguß ausgezeichnete Produkte gewährleisten deshalb

- hohe Qualität und Güte
- hohe Funktionalität
- Betriebs- und Verkehrssicherheit
- Dauerhaftigkeit und Nachhaltigkeit
- Umweltschonende Herstellung

Aguss ist Mitglied der GET (Gütegemeinschaft Entwässerungstechnik e.V.). Vom GET wurde der Aguss Vertrieb GmbH das Gütezeichen GZ-692 für die Erzeugnisse Schachtabdeckungen und Aufsätze verliehen.



Allgemeine & technische Informationen

Anforderung an Beton für Schachtabdeckungen und Aufsätze

DIN EN 124-2 fordert für verwendeten Beton im Anwendungsbereich für Fahrbahnen von Straßen:

Beton mit einer Druckfestigkeitsklasse von mindestens C35/45 nach EN 206:2013 der mindestens für die Verwendung unter „wechselnd nassen und trockenen“ Bedingungen geeignet ist.

In beiden Fällen gelten die Anforderungen lediglich der Druckfestigkeit des Betons. Hoher Widerstand gegen Frost-Tauwechsel, insbesondere auch bei hoher Wassersättigung und dem Einsatz von Taumitteln, ist damit nicht gewährleistet.

Für Schachtabdeckungen und Aufsätze verarbeiten wir deshalb nur Beton der über die Mindestanforderungen der Norm hinaus auch der Expositionsklasse XF4 nach DIN EN 206 entspricht.

Unsere Abdeckungen und Aufsätze sind deshalb besonders geeignet für Einsatzbereiche, die bei hoher Wassersättigung und Taumittelverwendung erheblichen Angriff durch Frost- Tauwechsel ausgesetzt sind.



Auszug aus DIN EN 124-1

6.6 Sicherung von Deckel oder Rost im Rahmen

Der Deckel/Rost muss entsprechend den Bedingungen im Rahmen gesichert sein, die für die vorgesehene Einbaustelle nach 4.2 gelten. Dies ist durch mindestens eine der folgenden Methoden zu erreichen:

- eine Sicherungsvorrichtung
- eine flächenbezogene Masse
- andere Methoden

Diese Methoden sind so zu gestalten, dass ein Öffnen von Deckeln oder Rosten mit üblichem Werkzeug möglich ist, außer wenn durch den Planer ein zusätzliches Verriegelungssystem gefordert wird. Die Korrosionsbeständigkeit der Sicherungsmethoden nach a) und c) muss mindestens der für den Rahmen oder den Deckel/Rost zutreffenden Korrosionsbeständigkeit der Werkstoffe nach EN 124-2 oder EN 124-3 entsprechen.

Die Sicherung von Deckeln/Rosten im Rahmen muss nach 8.4.6 geprüft werden. Die Sicherungsmethode und die Konstruktionsmerkmale müssen angegeben werden.

Sofern spezielle Vorschriften am Ort der Verwendung gelten, müssen die vorstehend genannten Methoden zur Sicherung des Deckels/Rosts mit diesen Vorschriften übereinstimmen.

ANMERKUNG

Für Zwecke wie das Verhindern von unbefugtem Entfernen, Anheben von Deckeln/Rosten oder Vandalismus kann der Planer zusätzliche Verschlussvorrichtungen fordern. Die Auswahl der geeigneten Verschlussvorrichtungen liegt in diesem Fall nicht in der Verantwortung des Herstellers.

8.4.6 Sicherung von Deckeln und/oder Rosten im Rahmen

Die Sicherung von Deckeln/Rosten der Klassen C 250 bis F 900 im Rahmen ist nach Anhang E zu prüfen.

Die angegebene Sicherungsmethode muss im Hinblick auf die Funktion, den Einsatz von Werkstoffen und die entsprechend den Konstruktionsmerkmalen nach E.2.7 deklarierten Werte einer Sichtprüfung unterzogen werden.

Erfolgt die Sicherung nach 6.6 b), ist die Bestimmung der Masse ausreichend. In diesem Fall ist der Deckel/Rost auf 1% zu wiegen und die lichte Fläche auf 100 mm² zu berechnen.

Begriffsbestimmungen

BEGU

steht für Bauteile, also Rahmen und Deckel, aus Gusseisen und Beton. Der Beton wird dabei durch Spezialmaschinen eingebracht und verdichtet.

PEWEPREN

steht für dauerhaft dämpfende Einlagen, die in Deckel, Roste oder Rahmen verliersicher eingebracht sind.

DUROPREN

steht für eine Kombination von Deckeln oder Rosten mit dämpfender Einlage sowie Rahmen mit verliersicherer und verschleißfester Einlage.

Schachtabdeckungen DUROPREN mit dämpfender Einlage im Deckel und verschleißfester Einlage im Rahmen.

Sand, Straßenabrieb und Verschmutzung lagern sich in der Fuge zwischen Deckel und Rahmen ab und führen, wie die Erfahrung zeigt, zum Verschleiß der Deckelauflagefläche im Rahmen. Bei genügend großem Verschleiß beginnt der Deckel im Rahmen zu klappern. Neben Lärmbelästigung führt dies zur Zerstörung der Schachtabdeckung und des Unterbaus. Schachtabdeckungen DUROPREN sind zusätzlich zur dämpfenden Einlage im Deckel mit einer hoch verschleißfesten Einlage im Rahmen ausgerüstet. Sie minimiert den Verschleiß im Rahmen und verlängert damit wesentlich die Gebrauchsdauer der Schachtabdeckung.

ELCORD

steht für Aufsätze der lichten Weite 300 x 500 mm in den Klassen C 250 und D 400.

Allgemeine Begriffsbestimmungen

Wählbare Oberfläche

Schachtabdeckungen mit wählbarer Oberfläche sind so ausgeführt, dass ihre Oberfläche dem Umgebungsbelag z. B. durch bauseitiges Einbringen von Oberflächenbelägen weitestgehend angepasst werden kann.

Die bauseitige Füllung muss den jeweiligen Verkehrs- und Umweltbeanspruchungen genügen.

Die jeweils nach DIN EN 124-1 geforderte Prüfkraft ist im Lieferzustand gewährleistet.

Schachtabdeckungen/Aufsätze

mit dämpfender PEWEPREN-Einlage Schachtabdeckungen und Aufsätze sind so auszuführen, dass eine ruhige und stabile Lage sichergestellt ist.

Besonders bedeutend ist dies für die Einbaubereiche Klasse D 400 bis F 900.

Schachtabdeckungen und Aufsätze mit dämpfender PEWEPREN-Einlage erfüllen diese Anforderungen. Die dämpfende PEWEPREN-Einlage sitzt verliersicher und gegen mechanische Beschädigung weitestgehend geschützt in Nuten oder Kammern in Deckel, Rost oder Rahmen. Sie hat sich über Jahre hervorragend bewährt.

Schachtabdeckungen mit Lüftungsöffnungen

Als Schachtabdeckungen mit Lüftungsöffnungen bezeichnen wir nur Schachtabdeckungen, deren Lüftungsquerschnitt mindestens

DIN EN 124-1 Pkt. 6.1 entspricht.

Schachtabdeckungen ohne Lüftungsöffnungen

Schachtabdeckungen ohne Lüftungsöffnungen können geschlossene oder durchgehend offene Ausbeöffnungen haben. Sie sind weder wasser- noch geruchsdicht.

Dichte Schachtabdeckungen sind je nach Anforderungen als tagwasserdicht oder rückstausicher ausgewiesen.

Schachtabdeckungen tagwasserdicht

Schachtabdeckungen mit Verschluss, zwischen Rahmen und Deckel ist eine Dichtung angeordnet, die durch den Verschluss verpresst wird. Diese Abdeckungen sind gleichzeitig auch geruchsdicht.

Tagwasserdichte Schachtabdeckungen sind dicht gegen drucklos auftretendes Oberflächenwasser. Die Wasserdichtigkeit der Abdeckungen kann nur erhalten bleiben, wenn die Abdeckungen fachgerecht bedient, die Dichtung und Dichtflächen vor dem Einlegen des Deckels gereinigt und geprüft werden. Bei

Beschädigung ist die Dichtung zu erneuern.

Tagwasserdichte Abdeckungen sind so einzubauen, dass auf dem Deckel möglichst wenig Wasser stehen bleibt und demzufolge möglichst wenig Wasser in die Rahmen-Deckel-Fuge eindringen kann.

Schachtabdeckungen rückstausicher, tagwasserdicht, gas- und geruchsdicht

Rückstausichere Abdeckungen sind dicht gegen drückendes Wasser von unten und von oben. Alle rückstausicheren Abdeckungen sind tagwasserdicht sowie gas- und geruchsdicht bei drucklos auftretendem Kanal- und Fäkaliengas. Bei anderen Gasen bitten wir um Rückfrage.

Schachtabdeckungen mit Verschluss, zwischen Rahmen und Deckel ist eine Dichtung angeordnet, die durch den Verschluss verpresst wird.

Beim Einbau rückstausicherer Abdeckungen muss die Verbindung Schacht- und Schachtabdeckungen besonders sorgfältig ausgeführt werden. Die Schachtabdeckungen sind, entsprechend dem zu erwartenden Rückstaudruck, mit dem Bauwerk zu verankern.

Schachtabdeckungen mit Sandverschluss

Die Abdeckungen haben keine durchgehenden Öffnungen. Eine an der Innenkante des Rahmens umlaufende Erhöhung der Deckelaufgabe bewirkt, dass die Fuge zwischen Deckel und Rahmen bereits kurzzeitig nach dem Einlegen des Deckels versandet. Hierdurch schließt die Abdeckung relativ dicht.

Es können nur geringe Mengen Oberflächenwasser eindringen. Im unter der Abdeckung liegenden Schacht kann sich jedoch kein Druck aufbauen.

Drehsicherung

Der Rahmen der Schachtabdeckung ist mit Aussparungen und der Deckel mit dazu passenden Vorsprüngen versehen. Somit ist eine Drehsicherung und ruhige Lage des Deckels im Rahmen gewährleistet.

Bauzeitentwässerung

Bei noch nicht fertiggestellten Fahrbahnbelägen kann das Oberflächenwasser durch seitliche Öffnungen in den Aufsätzen abfließen.

Diese können im Bedarfsfall durch Verschlussbleche verschlossen werden.

Schraubverschluss

Bei Schachtabdeckungen mit Schraubverschluss sind Rahmen und Deckel durch Verschraubungen kraft- und formschlüssig miteinander verbunden.

Schraubvorreiberverschluss

Bei Schraubvorreiberverschlüssen ist der Vorreiber durch das Gewinde beweglich. Beim Schließen schwenkt der Vorreiber zunächst in eine Tasche und wird danach fest angezogen.

„Naturbelassener“ Guss bei Aufsätzen für Straßen- und Hofabläufe und Schachtabdeckungen.

Nicht nur langjährige Erfahrung zeigt es, sondern mittlerweile ist es auch wissenschaftlich abgesichert:

Oberflächenbeschichtung von Gusseisen hat bei Schachtabdeckungen für den normalen Kanalisationsbereich und Aufsätzen für die Entwässerung von Verkehrsflächen nur kosmetische Funktion.

Selbst gegen Salzlösungen infolge Streusalz im Winter ist Gusseisen praktisch unempfindlich. Die Ursache liegt einfach darin, dass Gusseisen bei Oberflächen-Oxydation eine wirksame Schutzschicht bildet, die eine weitere Materialzerstörung verhindert.

Wir verzichten deshalb, insbesondere auch aus Gründen des Umweltschutzes, auf eine Beschichtung bei Abläufen und Schachtabdeckungen aus Gusseisen.

Selbstverständlich entspricht der Verzicht auf eine Oberflächenbeschichtung der Gussteile den einschlägigen Normen.

Kanalguss, was ist der bessere Werkstoff?

Gusseisen mit Lamellengraphit (Grauguss GG) EN-GJL nach DIN EN 1561 oder Gusseisen mit Kugelgraphit (Kugelgraphitguss GGG) EN-GJS nach DIN EN 1563.

Beide Werkstoffe haben sich im Bereich des Kanalgusses bewährt. Sie zeichnen sich durch hohe Korrosionsbeständigkeit, und nahezu unbegrenzte Formgebungsmöglichkeiten aus. Grauguss hat auf Grund seiner Gefügestruktur hervorragende dämpfende Eigenschaften.

Kugelgraphitguss weist im Vergleich zu Grauguss wesentlich höhere Festigkeits- und Dehnungswerte auf. Er eignet sich deshalb besonders für Anwendungsbereiche, in denen hoch belastete Teile mit geringem Eigengewicht gefordert werden.

Beide Werkstoffe haben also werkstoffspezifische Vorteile. Die Frage lautet deshalb nicht: „Was ist der bessere Werkstoff?“ sondern:

„Was ist für den jeweiligen Anwendungsfall der optimale Werkstoff?“

ACO kann in eigenen Gießereien mit Schmelzanlagen auf neuestem technischen Stand beide Werkstoffe herstellen und verarbeiten. Wir bieten deshalb werkstoffneutral die optimale Lösung für den jeweiligen Anwendungsfall.

Brandverhalten

Unsere Schachtabdeckungen – ausgenommen Schachtabdeckungen SAKU, Dichtungen und PEWEPREN-Einlagen – werden aus den genormten Werkstoffen

- Gusseisen
- Gusseisen und Beton
- Stahl
- Stahlbeton
- Edelstahl

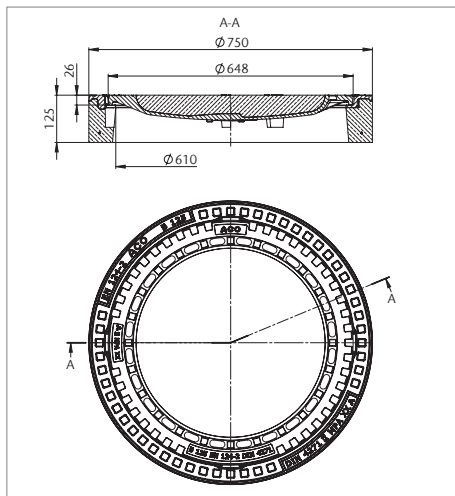
hergestellt. Bei diesen Werkstoffen handelt es sich um nichtbrennbare Baustoffe gemäß DIN 4102 der Klasse A1. Zum Brandverhalten unserer Produkte verweisen wir auf DIN 1986 Teil 4.

Die hier genannten Verwendungsbereiche gelten analog.

Abbildungen, Gewichts- und Maßangaben

Die Abbildungen, Gewichte und Maße sind unverbindlich. Eine Gewähr für ihre Richtigkeit kann nicht übernommen werden. Sämtliche Maße sind in Millimeter angegeben. Wir behalten uns vor, Produktänderungen und Produktbereinigungen ohne Ankündigungen durchzuführen.

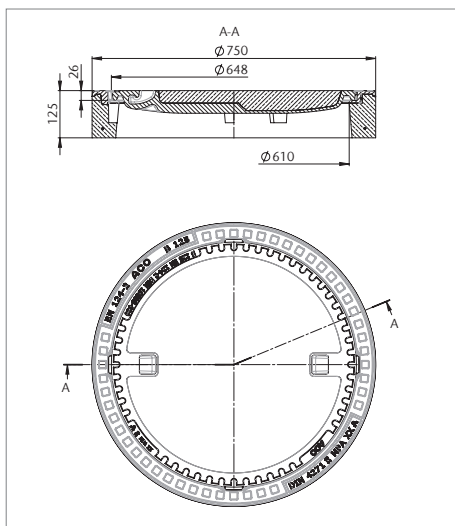
BEGU-Schachtabdeckung LW 610 – Klasse B 125



Bezeichnung	kg/	VE/	Art.-	Euro/
	Stk.	Pal.	Nr.	Stk.
BEGU-Schachtabdeckung	103	12	113 313 0100	154,00

Klasse B125, rund, LW 610 mm, BH 125 mm,
mit Lüftung, DIN 4271-R-B125,
entsprechend DIN EN 124-2/DIN 4271/RAL-GZ 692,
Beton gem. DIN EN 206-1/DIN 1045-2 C35/C45, Expositionsklasse XD3, XF4, XA3,
RAL-GZ 692, BEGU-Rahmen DIN 4271-1, rund, hochziehbar,
BEGU-Deckel DIN 4271-2, **mit Lüftungsöffnungen**

Bestell-Nr.: 4031.10

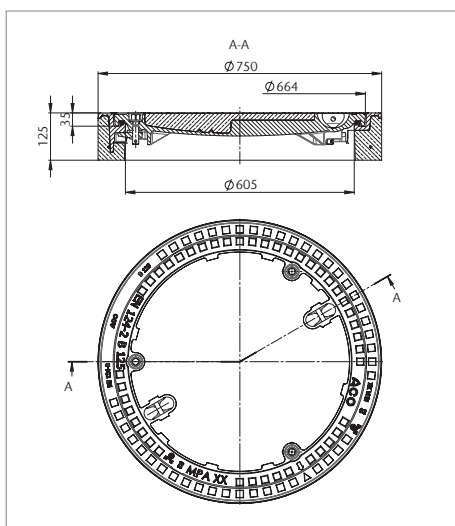


BEGU-Schachtabdeckung	100	12	113 313 0200	154,00
------------------------------	-----	----	--------------	---------------

Klasse B125, rund, LW 610 mm, BH 125 mm,
ohne Lüftung,
entsprechend DIN EN 124-2/RAL-GZ 692,
Beton gem. DIN EN 206-1/DIN 1045-2 C35/C45, Expositionsklasse XD3, XF4, XA3,
RAL-GZ 692, BEGU-Rahmen DIN 4271-1, rund, hochziehbar,
BEGU-Deckel DIN 19596-3-600, **ohne Lüftungsöffnungen**

Bestell-Nr.: 4031.40

BEGU-Schachtabdeckung LW 605 – Klasse B 125 / tagwasserdicht

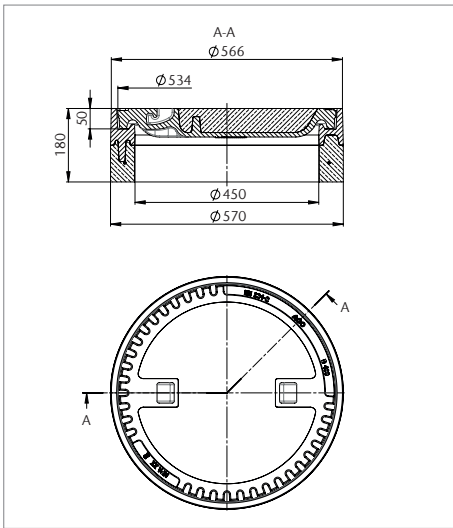


Bezeichnung	kg/	VE/	Art.-	Euro/
	Stk.	Pal.	Nr.	Stk.
BEGU-Schachtabdeckung	124	10	113 313 2000	447,00

Klasse B125, rund, LW 605 mm, BH 125 mm,
tagwasserdicht, entsprechend DIN EN 124-2/RAL-GZ 692
Beton gem. DIN EN 206-1/DIN 1045-2 C35/C45, Expositionsklasse XD3, XF4, XA3,
BEGU-Rahmen, rund, hochziehbar,
BEGU-Deckel mit 3 Schraubvorreibernschlüssen u. Dichtung, ohne Lüftungsöffnungen,
tagwasserdicht, geruchsdicht, Dichtung öl- und benzinbeständig

Bestell-Nr.: 4351.50

BEGU-Schachtabdeckung LW 450 – Klasse D 400

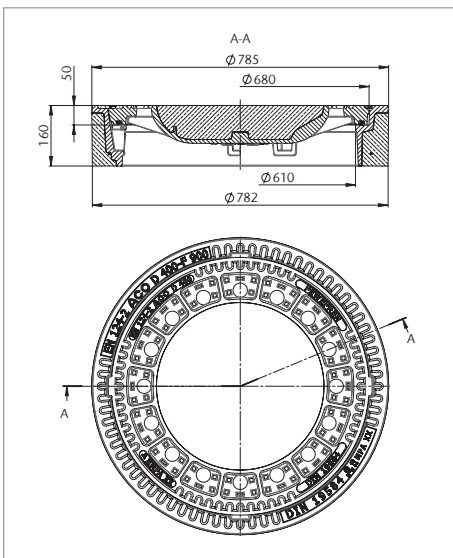


Bezeichnung	kg/	VE/	Art.-	Euro/
	Stk.	Pal.	Nr.	Stk.
BEGU-Schachtabdeckung	112	8	602859	444,00

Klasse D400, rund, LW 450 mm, BH 180 mm, mit Sandverschluss, ohne Lüftung, entsprechend DIN EN 124-2/DIN 1229, Beton gem. DIN EN 206-1/DIN 1045-2 C35/C45, Expositionsklasse XD3, XF4, XA3, BEGU-Rahmen aus Gusseisen mit Beton, rund, BEGU-Deckel aus Gusseisen mit Beton, mit Sandverschluss, **ohne Lüftungsöffnungen** Auflagefläche mechanisch bearbeitet

Bestell-Nr.: 0150.18.12

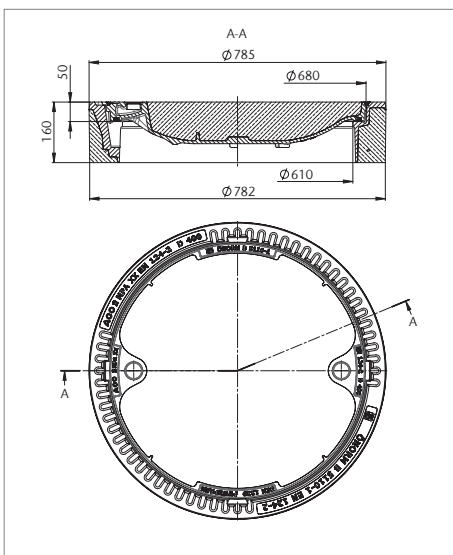
Schachtabdeckung LW 610 – Klasse D 400



Bezeichnung	kg/	VE/	Art.-	Euro/
	Stk.	Pal.	Nr.	Stk.
BEGU-Schachtabdeckung	188	8	113 513 1100	342,00

Klasse D400, rund, LW 610 mm, BH 160 mm, entsprechend DIN EN 124-2/DIN 1229/DIN 19584/RAL-GZ 692, Beton gem. DIN EN 206-1/DIN 1045-2 C35/C45, Expositionsklasse XD3, XF4, XA3, BEGU-Rahmen DIN 19584-5, rund, hochziehbar, mit 4 Taschen zum Einhängen eines Schmutzfängers nach DIN 1221, BEGU-Deckel DIN 19584-2, mit PEWEPREN-Einlage, **mit Lüftungsöffnungen** Auflagefläche mechanisch bearbeitet

Bestell-Nr.: 4000.11

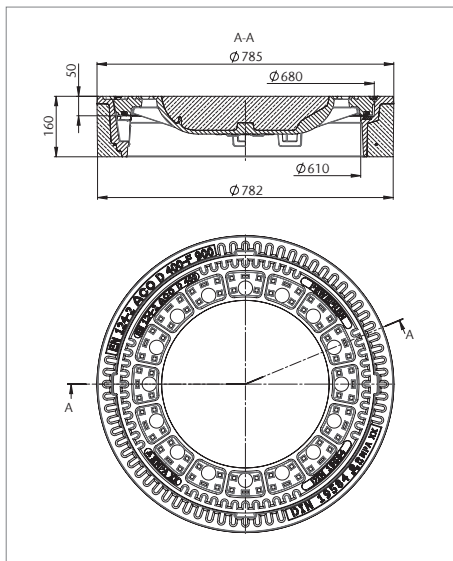


BEGU-Schachtabdeckung	176	8	113 513 1200	342,00
------------------------------	-----	---	--------------	---------------

Klasse D400, rund, LW 610 mm, BH 160 mm, ohne Lüftung, mit PEWEPREN-Einlage, entsprechend DIN EN 124-2/DIN 1229/RAL-GZ 692, Beton gem. DIN EN 206-1/DIN 1045-2 C35/C45, Expositionsklasse XD3, XF4, XA3, BEGU-Rahmen entsprechend DIN EN 124-2/DIN 1229, rund, hochziehbar, mit 4 Taschen zum Einhängen eines Schmutzfängers nach DIN 1221, BEGU-Deckel, mit PEWEPREN-Einlage, **ohne Lüftungsöffnungen** Auflagefläche mechanisch bearbeitet

Bestell-Nr.: 4000.21

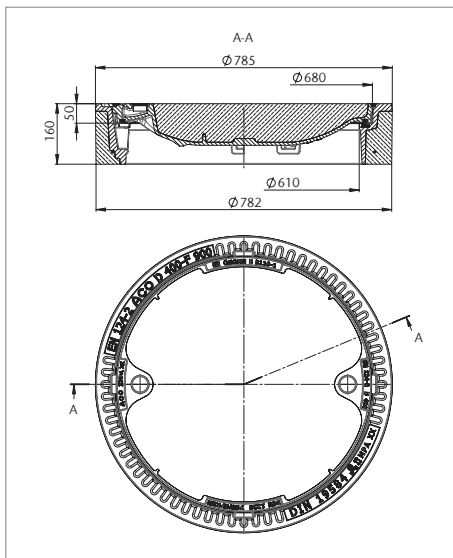
Schachtabdeckungen LW 610 – Klasse D 400



Bezeichnung	kg/ Stk.	VE/ Pal.	Art.- Nr.	Euro/ Stk.
BEGU-Schachtabdeckung	185	8	113 513 5100	364,00

Klasse D400, rund, LW 610 mm, BH 160 mm,
mit Lüftung und **DUOPREN-Einlage**, DIN 19584-C1- D400,
entsprechend DIN EN 124-2/DIN 1229/DIN 19584/RAL-GZ 692,
Beton gem. DIN EN 206-1/DIN 1045-2 C35/C45, Expositionsklasse XD3, XF4, XA3,
BEGU-Rahmen DIN 19584-8, rund, hochziehbar, mit verschleißfester Einlage,
mit 4 Taschen zum Einhängen eines Schmutzfängers nach DIN 1221,
BEGU-Deckel DIN 19584-2, mit PEWEPREN-Einlage, **mit Lüftungsöffnungen**
Auflagefläche mechanisch bearbeitet

Bestell-Nr.: 4000.12

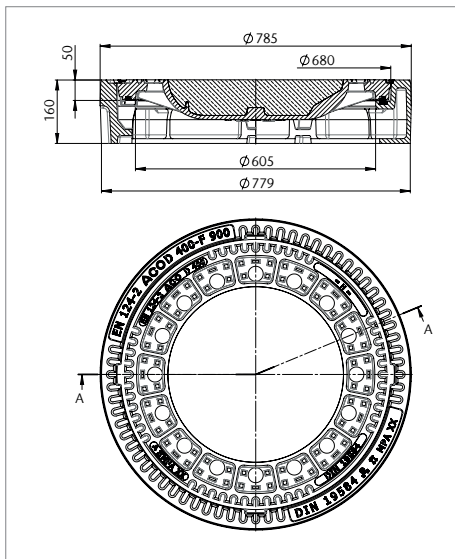


BEGU-Schachtabdeckung	187	8	85191	364,00
------------------------------	-----	---	-------	---------------

Klasse D400, rund, LW 610 mm, BH 160 mm,
ohne Lüftung, mit **DUOPREN-Einlage**,
entsprechend DIN EN 124-2/DIN 1229/RAL-GZ 692
Beton gem. DIN EN 206-1/DIN 1045-2 C35/C45, Expositionsklasse XD3, XF4, XA3,
BEGU-Rahmen DIN 19584-8, rund, hochziehbar, mit verschleißfester Einlage,
mit 4 Taschen zum Einhängen eines Schmutzfängers nach DIN 1221,
BEGU-Deckel, mit PEWEPREN-Einlage, **ohne Lüftungsöffnungen**
Auflagefläche mechanisch bearbeitet

Bestell-Nr.: 4000.22

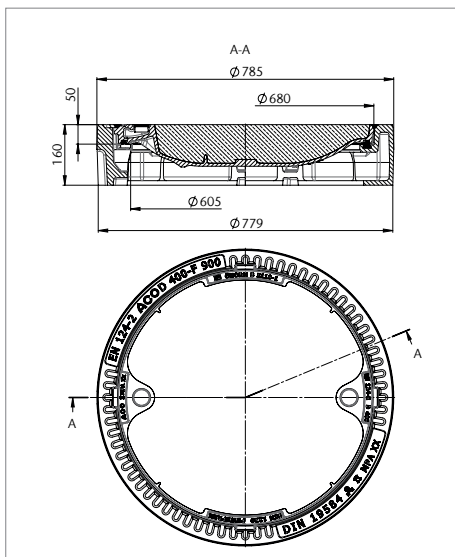
Schachtabdeckungen LW 605 – Klasse D 400



Bezeichnung	kg/	VE/	Art.-	Euro/
	Stk.	Pal.	Nr.	Stk.
Schachtabdeckung	172	8	112 513 5100	469,00

Klasse D400, rund, LW 605 mm, BH 160 mm, ohne Lüftung, mit **DUOPREN-Einlage**, entsprechend DIN EN 124-2/DIN 1229/RAL-GZ 692, Beton gem. DIN EN 206-1/DIN 1045-2 C35/C45, Expositionsklasse XD3, XF4, XA3, Rahmen aus Gusseisen, DIN 19584-7, rund, hochziehbar, mit verschleißfester Einlage, mit 4 Taschen zum Einhängen eines Schmutzfängers nach DIN 1221, BEGU-Deckel, mit PEWEPREN-Einlage, **mit Lüftungsöffnungen**, Auflagefläche mechanisch bearbeitet

Bestell-Nr.: 4010.12

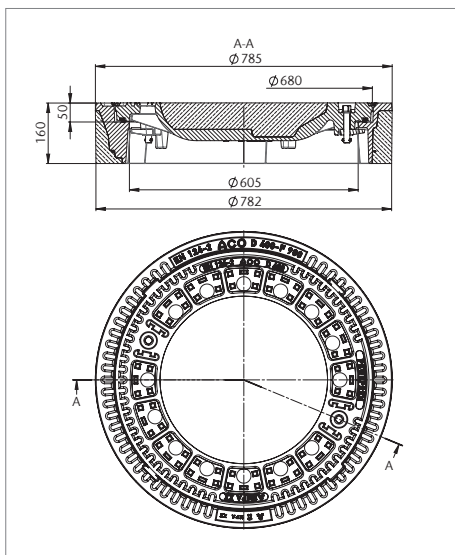


Schachtabdeckung	174	8	85224	469,00
-------------------------	-----	---	-------	---------------

Klasse D400, rund, LW 605 mm, BH 160 mm, ohne Lüftung, mit **DUOPREN-Einlage**, entsprechend DIN EN 124-2/DIN 1229/RAL-GZ 692, Beton gem. DIN EN 206-1/DIN 1045-2 C35/C45, Expositionsklasse XD3, XF4, XA3, Rahmen aus Gusseisen, DIN 19584-7, rund, hochziehbar, mit verschleißfester Einlage, mit 4 Taschen zum Einhängen eines Schmutzfängers nach DIN 1221, BEGU-Deckel, mit PEWEPREN-Einlage, **ohne Lüftungsöffnungen**, Auflagefläche mechanisch bearbeitet

Bestell-Nr.: 4010.22

Schachtabdeckungen LW 605 – Klasse D 400 mit Verriegelung

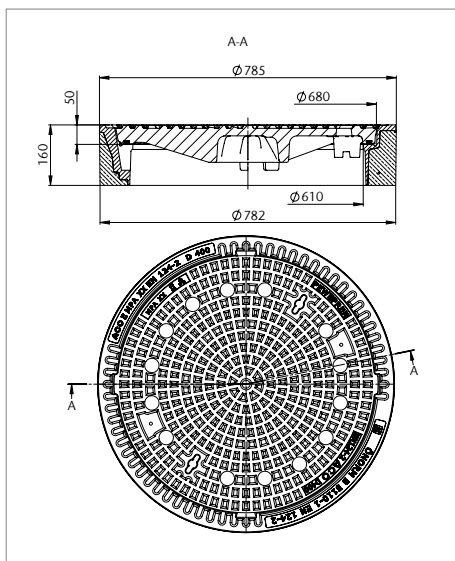


BEGU-Schachtabdeckung	197	8	113 513 4100	466,50
------------------------------	-----	---	--------------	---------------

Klasse D400, rund, LW 605 mm, BH 160 mm, mit Lüftung und PEWEPREN-Einlage und **Verriegelung**, entsprechend DIN EN 124-2/DIN 1229/RAL-GZ 692, Beton gem. DIN EN 206-1/DIN 1045-2 C35/C45, Expositionsklasse XD3, XF4, XA3, BEGU-Rahmen, rund, hochziehbar, mit 4 Taschen zum Einhängen eines Schmutzfängers nach DIN 1221, BEGU-Deckel, mit PEWEPREN-Einlage, **mit Lüftungsöffnungen** und Verriegelung, Auflagefläche mechanisch bearbeitet

Bestell-Nr.: 4000.15

Schachtabdeckungen LW 610 – Klasse D 400



Bezeichnung

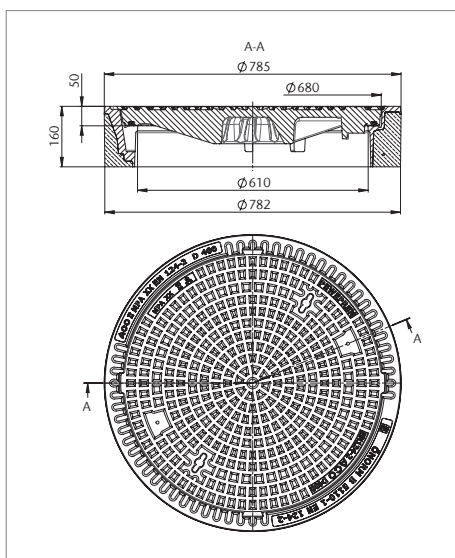
kg/ Stk.	VE/ Pal.	Art.- Nr.	Euro/ Stk.
-------------	-------------	--------------	---------------

Schachtabdeckung

170	8	114 513 1100	503,00
-----	---	--------------	---------------

Klasse D400, rund, LW 610 mm, BH 160 mm,
mit Lüftung und PEWEPREN-Einlage,
entsprechend DIN EN 124-2/DIN 1229/RAL-GZ 692,
Beton gem. DIN EN 206-1/DIN 1045-2 C35/C45, Expositionsklasse XD3, XF4, XA3,
BEGU-Rahmen entsprechend DIN EN 124-2/DIN 1229, rund, hochziehbar,
mit 4 Taschen zum Einhängen eines Schmutzfängers nach DIN 1221,
Deckel aus Gusseisen, mit PEWEPREN-Einlage, **mit Lüftungsöffnungen**,
Auflagefläche mechanisch bearbeitet

Bestell-Nr.: 4000.31



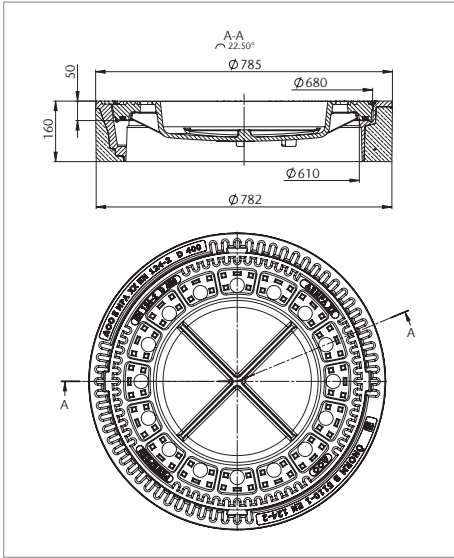
Schachtabdeckung

173	8	114 513 1200	503,00
-----	---	--------------	---------------

Klasse D400, rund, LW 610 mm, BH 160 mm,
ohne Lüftung, mit PEWEPREN-Einlage,
entsprechend DIN EN 124-2/DIN 1229/RAL-GZ 692,
Beton gem. DIN EN 206-1/DIN 1045-2 C35/C45, Expositionsklasse XD3, XF4, XA3,
BEGU-Rahmen entsprechend DIN EN 124-2/DIN 1229, rund, hochziehbar,
mit 4 Taschen zum Einhängen eines Schmutzfängers nach DIN 1221,
Deckel aus Gusseisen, mit PEWEPREN-Einlage, **ohne Lüftungsöffnungen**,
Auflagefläche mechanisch bearbeitet

Bestell-Nr.: 4000.41

Schachtabdeckungen LW 610 – Klasse D 400 für wählbare Oberfläche



Bezeichnung

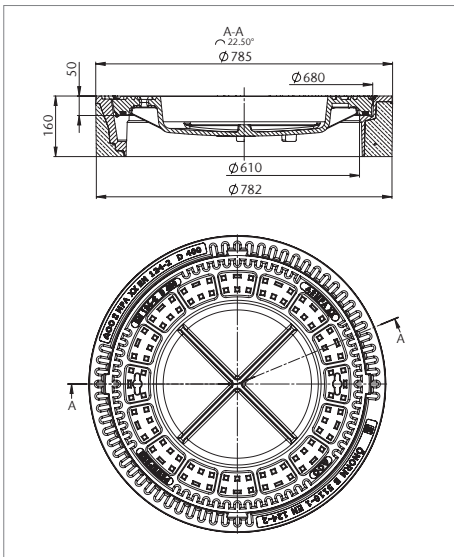
kg/ Stk.	VE/ Pal.	Art.- Nr.	Euro/ Stk.
-------------	-------------	--------------	---------------

Schachtabdeckung

151	8	114 513 1500	439,00
-----	---	--------------	---------------

Klasse D400, rund, LW 610 mm, BH 160 mm,
mit Lüftung und PEWEPREN-Einlage, für wählbare Oberfläche,
entsprechend DIN EN 124-2/DIN 1229,
Beton gem. DIN EN 206-1/DIN 1045-2 C35/C45, Expositionsklasse XD3, XF4, XA3,
BEGU-Rahmen entsprechend DIN EN 124-2/DIN 1229, rund, hochziehbar,
mit 4 Taschen zum Einhängen eines Schmutzfängers nach DIN 1221,
Deckel aus Gusseisen, mit PEWEPREN-Einlage, **mit Lüftungsöffnungen,**
für wählbare Oberfläche,
Auflagefläche mechanisch bearbeitet

Bestell-Nr.: 4009.11



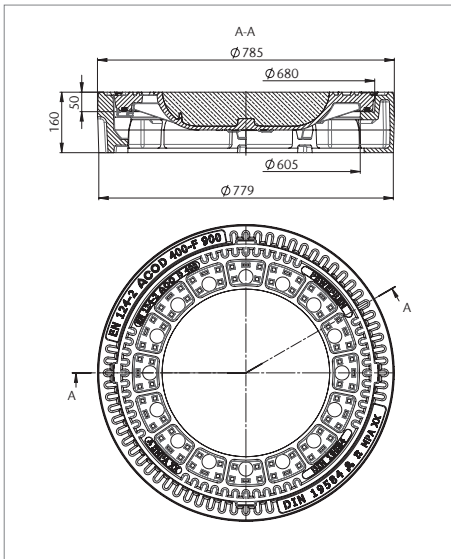
Schachtabdeckung

153	8	114 513 1600	439,00
-----	---	--------------	---------------

Klasse D400, rund, LW 610 mm, BH 160 mm,
ohne Lüftung, mit PEWEPREN-Einlage, für wählbare Oberfläche,
entsprechend DIN EN 124-2/DIN 1229,
Beton gem. DIN EN 206-1/DIN 1045-2 C35/C45 mit Expositionsklasse XD3, XF4, XA3,
BEGU-Rahmen entsprechend DIN EN 124-2/DIN 1229, rund, hochziehbar,
mit 4 Taschen zum Einhängen eines Schmutzfängers nach DIN 1221,
Deckel aus Gusseisen, mit PEWEPREN-Einlage, **ohne Lüftungsöffnungen,**
für wählbare Oberfläche,
Auflagefläche mechanisch bearbeitet

Bestell-Nr.: 4009.21

Schachtabdeckungen LW 605 – Klasse D 400



Bezeichnung

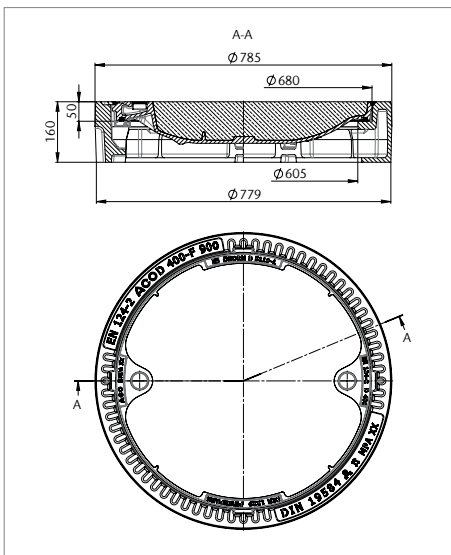
kg/ Stk.	VE/ Pal.	Art.- Nr.	Euro/ Stk.
-------------	-------------	--------------	---------------

Schachtabdeckung

170	8	112 513 1100	417,00
-----	---	--------------	---------------

Klasse D400, rund, LW 605 mm, BH 160 mm,
mit Lüftung und PEWEPREN-Einlage, DIN 19584-A-D400,
entsprechend DIN EN 124-2/DIN 1229/DIN 19584/RAL-GZ 692,
Beton gem. DIN EN 206-1/DIN 1045-2 C35/C45, Expositionsklasse XD3, XF4, XA3,
Rahmen aus Gusseisen DIN 19584-1, rund, hochziehbar,
mit 4 Taschen zum Einhängen eines Schmutzfängers nach DIN 1221,
BEGU-Deckel DIN 19584-2, mit PEWEPREN-Einlage, **mit Lüftungsöffnungen**
Auflagefläche mechanisch bearbeitet

Bestell-Nr.: 4010.11



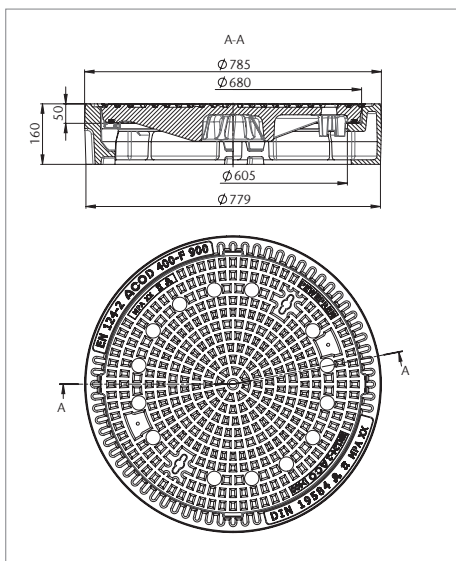
Schachtabdeckung

175	8	112 513 1200	417,00
-----	---	--------------	---------------

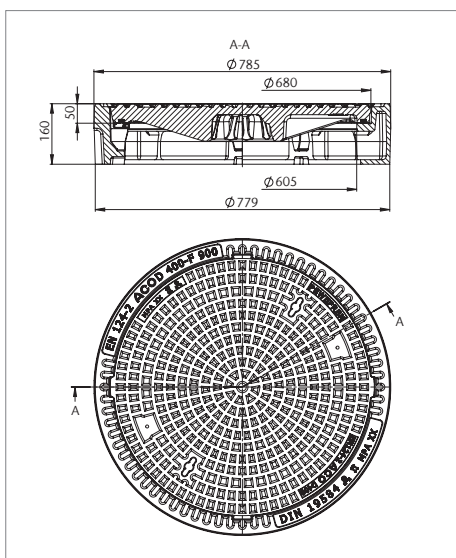
Klasse D400, rund, LW 605 mm, BH 160 mm,
ohne Lüftung, mit PEWEPREN-Einlage,
entsprechend DIN EN 124-2/DIN 1229/RAL-GZ 692
Beton gem. DIN EN 206-1/DIN 1045-2 C35/C45 mit Expositionsklasse XD3, XF4, XA3,
Rahmen aus Gusseisen DIN 19584-1, rund, hochziehbar,
mit 4 Taschen zum Einhängen eines Schmutzfängers nach DIN 1221,
BEGU-Deckel, mit PEWEPREN-Einlage, **ohne Lüftungsöffnungen**
Auflagefläche mechanisch bearbeitet

Bestell-Nr.: 4010.21

Schachtabdeckungen LW 605 – Klasse D 400

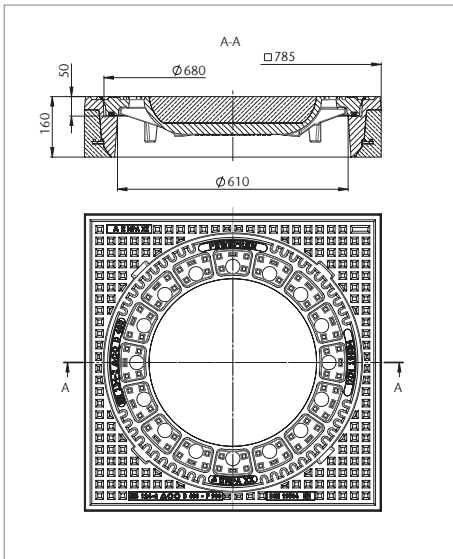


Bezeichnung	kg/ Stk.	VE/ Pal.	Art.- Nr.	Euro/ Stk.
Schachtabdeckung Klasse D400, rund, LW 605 mm, BH 160 mm, mit Lüftung und PEWEPREN-Einlage, entsprechend DIN EN 124-2/DIN 1229/RAL-GZ 692, Rahmen aus Gusseisen DIN 19584-1, rund, hochziehbar, mit 4 Taschen zum Einhängen eines Schmutzfängers nach DIN 1221, Deckel aus Gusseisen, mit PEWEPREN-Einlage, mit Lüftungsöffnungen , Auflagefläche mechanisch bearbeitet	169	8	115 513 1100	538,00
Bestell-Nr.: 4010.31				



Schachtabdeckung Klasse D400, rund, LW 605 mm, BH 160 mm, ohne Lüftung, mit PEWEPREN-Einlage, entsprechend DIN EN 124-2/DIN 1229/RAL-GZ 692, Rahmen aus Gusseisen DIN 19584-1, rund, hochziehbar, mit 4 Taschen zum Einhängen eines Schmutzfängers nach DIN 1221, Deckel aus Gusseisen, mit PEWEPREN-Einlage, ohne Lüftungsöffnungen , Auflagefläche mechanisch bearbeitet	170	8	115 513 1200	538,00
Bestell-Nr.: 4010.41				

Schachtabdeckungen LW 610 – Klasse D 400



Bezeichnung

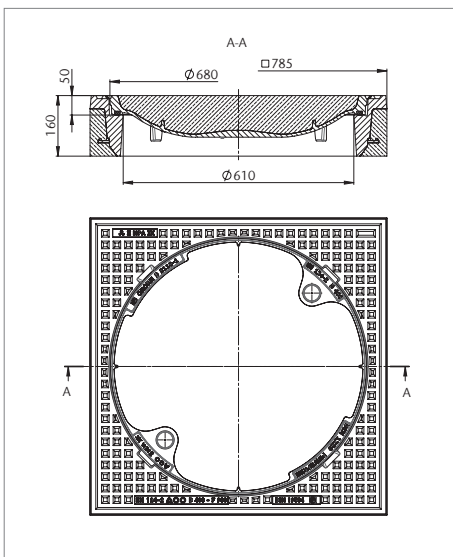
kg/ Stk.	VE/ Pal.	Art.- Nr.	Euro/ Stk.
-------------	-------------	--------------	---------------

BEGU-Schachtabdeckung

262	5	113 514 1100	369,00
-----	---	--------------	---------------

Klasse D400, quadratisch, LW 610 mm, BH 160 mm, mit Lüftung und PEWEPREN-Einlage, DIN 19584-A2-D400, entsprechend DIN EN 124-2/DIN 1229/DIN 19584/RAL-GZ 692, Beton gem. DIN EN 206-1/DIN 1045-2 C35/C45, Expositionsklasse XD3, XF4, XA3, BEGU-Rahmen DIN 19584-6, quadratisch, hochziehbar, mit 4 Taschen zum Einhängen eines Schmutzfängers nach DIN 1221, mit 4 Taschen zum Einhängen eines Schmutzfängers nach DIN 1221, BEGU-Deckel DIN 19584-2, mit PEWEPREN-Einlage, **mit Lüftungsöffnungen** Auflagefläche mechanisch bearbeitet

Bestell-Nr.: 4002.11



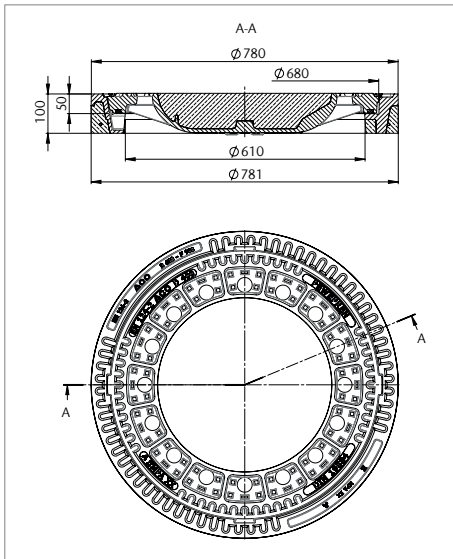
BEGU-Schachtabdeckung

264	5	113 514 1200	369,00
-----	---	--------------	---------------

Klasse D400, quadratisch, LW 610 mm, BH 160 mm, ohne Lüftung, mit PEWEPREN-Einlage, entsprechend DIN EN 124-2/DIN 1229/RAL-GZ 692, Beton gem. DIN EN 206-1/DIN 1045-2 C35/C45 mit Expositionsklasse XD3, XF4, XA3, BEGU-Rahmen DIN 19584-6, quadratisch, hochziehbar, mit 4 Taschen zum Einhängen eines Schmutzfängers nach DIN 1221, BEGU-Deckel, mit PEWEPREN-Einlage, **ohne Lüftungsöffnungen** Auflagefläche mechanisch bearbeitet

Bestell-Nr.: 4002.21

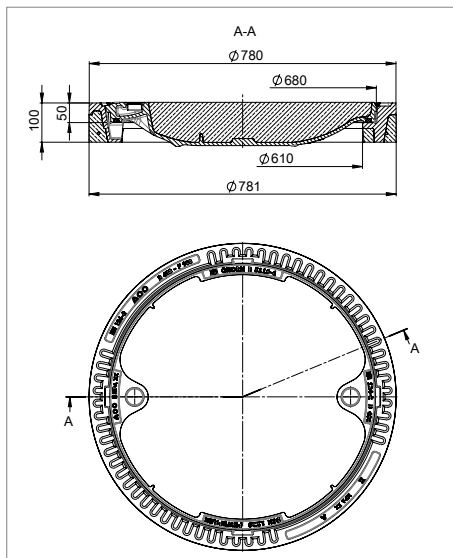
Schachtabdeckungen LW 610 – Klasse D 400 mit BEGU-Sanierungsrahmen



Bezeichnung	kg/ Stk.	VE/ Pal.	Art.- Nr.	Euro/ Stk.
BEGU-Schachtabdeckung	151	10	57070	319,00

Klasse D400, rund, LW 610 mm, **BH 100 mm**,
mit Lüftung und PEWEPREN-Einlage,
entsprechend DIN EN 124-2/DIN 1229,
Beton gem. DIN EN 206-1/DIN 1045-2 C35/C45, Expositionsklasse XD3, XF4, XA3,
BEGU-Sanierungsrahmen, rund, hochziehbar,
mit 4 Taschen zum Einhängen eines Schmutzfängers nach DIN 1221,
BEGU-Deckel DIN 19584-2, mit PEWEPREN-Einlage, **mit Lüftungsöffnungen**
Auflagefläche mechanisch bearbeitet

Bestell-Nr.: 203-2225001

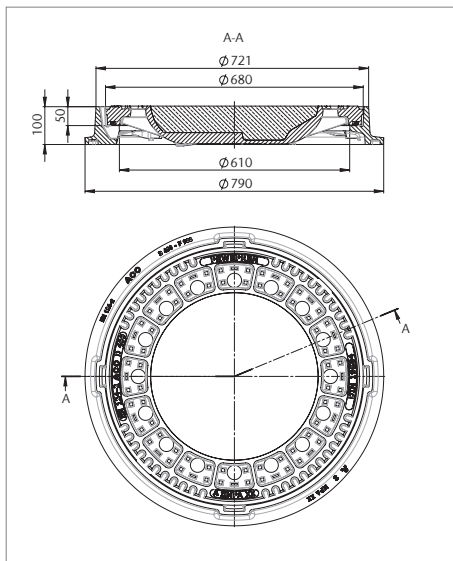


BEGU-Schachtabdeckung	151	10	57468	319,00
------------------------------	-----	----	-------	---------------

Klasse D400, rund, LW 610 mm, **BH 100 mm**,
mit Lüftung und PEWEPREN-Einlage,
entsprechend DIN EN 124-2/DIN 1229,
Beton gem. DIN EN 206-1/DIN 1045-2 C35/C45, Expositionsklasse XD3, XF4, XA3,
BEGU-Sanierungsrahmen, rund, hochziehbar,
mit 4 Taschen zum Einhängen eines Schmutzfängers nach DIN 1221,
BEGU-Deckel, mit PEWEPREN-Einlage, **ohne Lüftungsöffnungen**,
Auflagefläche mechanisch bearbeitet

Bestell-Nr.: 203-2226001

Schachtabdeckungen LW 610 – Klasse D 400 mit Guss-Sanierungsrahmen



Schachtabdeckung

136 8 112 513 1161 **356,00**

Klasse D400, rund, LW 610 mm, **BH 100**,

mit Lüftung, mit PEWEPREN-Einlage,
entsprechend DIN EN 124-2/DIN 1229,

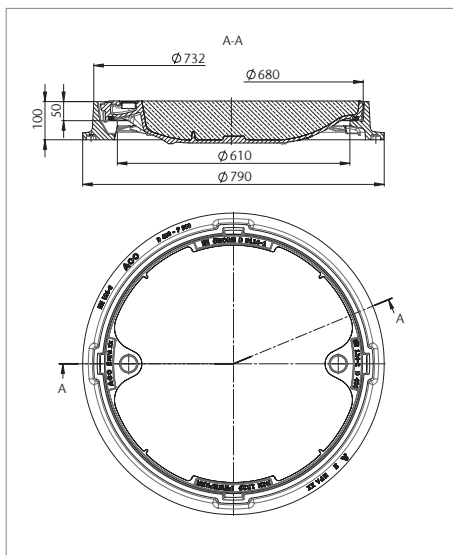
Beton gem. DIN EN 206-1/DIN 1045-2 C35/C45, Expositionsklasse XD3, XF4, XA3,

Guss-Sanierungsrahmen, rund, mit 4 Taschen zum Einhängen eines Schmutzfängers
nach DIN 1221,

BEGU-Deckel DIN 19584-2, mit PEWEPREN-Einlage, mit Lüftungsöffnungen,

Auflagefläche mechanisch bearbeitet

Bestell-Nr.: 203-3525001



Schachtabdeckung

137 8 112 513 1162 **356,00**

Klasse D400, rund, LW 610 mm, **BH 100**,

ohne Lüftung, mit PEWEPREN-Einlage,
entsprechend DIN EN 124-2/DIN 1229,

Beton gem. DIN EN 206-1/DIN 1045-2 C35/C45, Expositionsklasse XD3, XF4, XA3,

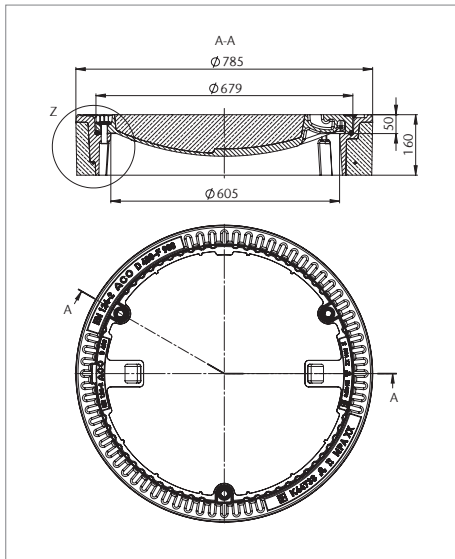
Guss-Sanierungsrahmen, rund, mit 4 Taschen zum Einhängen eines Schmutzfängers
nach DIN 1221,

BEGU-Deckel DIN 19584-2, mit PEWEPREN-Einlage, ohne Lüftungsöffnungen,

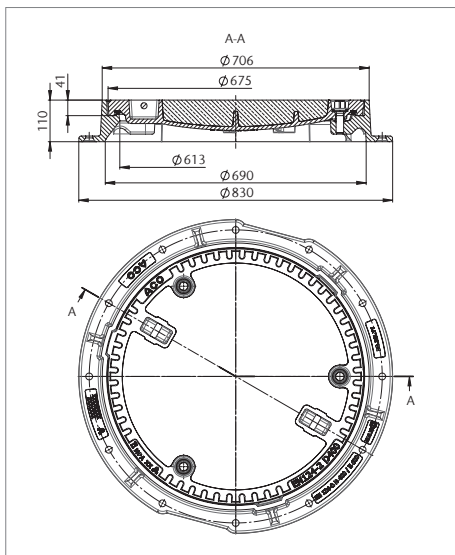
Auflagefläche mechanisch bearbeitet

Bestell-Nr.: 203-3526001

Schachtabdeckungen LW 605/610 – Klasse D 400 – tagwasserdicht/rückstausicher



Bezeichnung	kg/	VE/	Art.-	Euro/
	Stk.	Pal.	Nr.	Stk.
Schachtabdeckung	191	8	113 513 2000	451,00
Klasse D400, rund, LW 605 mm, BH 160 mm, tagwasserdicht , entsprechend DIN EN 124-2/RAL-GZ 692, Beton gem. DIN EN 206-1/DIN 1045-2 C35/C45, Expositionsklasse XD3, XF4, XA3, BEGU-Rahmen, rund, hochziehbar mit Dichtung, BEGU-Deckel Auflagefläche mechanisch bearbeitet, tagwasserdicht, geruchsdicht, Dichtung öl- und benzinbeständig, mit 3 Schraubverschlüssen				
Bestell-Nr.: 4348.90				



Schachtabdeckung	129	10	112 513 2000	479,00
Klasse D400, rund, LW 610/500 mm, BH 110 mm, tagwasserdicht, rückstausicher bis 2 bar , entsprechend DIN EN 124-2/RAL-GZ 692 Beton gem. DIN EN 206-1/DIN 1045-2 C35/C45, Expositionsklasse XD3, XF4, XA3, Rahmen aus Gusseisen, rund, BEGU-Deckel mit Dichtung, Auflagefläche mechanisch bearbeitet, tagwasserdicht, geruchsdicht, rückstausicher bis 2 bar Dichtung, öl- und benzinbeständig, mit 3 Schraubverschlüssen, der lichte Durchmesser wird durch Verschraubungslappen am Rahmen um 110 mm eingengt				
Bestell-Nr.: 4348.85				

Hinweis

Wir empfehlen dichte Schachtabdeckungen soweit möglich leicht überhöht einzubauen. Das vermeidet Wasseransammlung auf dem Schacht. Bei Fehlbedienung kann demzufolge nur wenig Wasser durch die Rahmen Deckelfuge in den Schacht eindringen. Dichtungen unterliegen einer Wartungspflicht und müssen regelmäßig, gereinigt, gewartet und gegebenenfalls erneuert werden.

Definitionen

■ tagwasserdicht

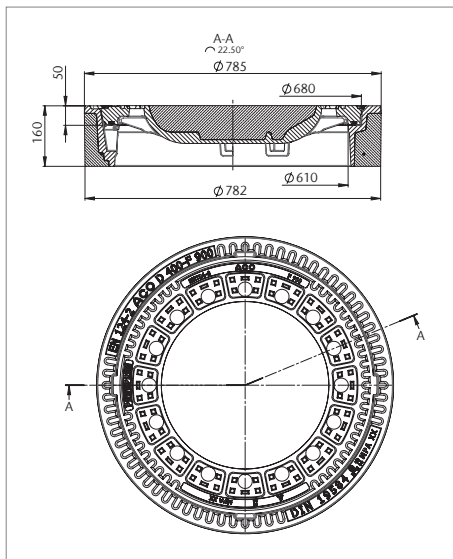
Tagwasserdichte Schachtabdeckungen verhindern, dass drucklos auftretendes Oberflächenwasser in das Schachtwerk gelangt.

■ rückstausicher

Rückstausichere Schachtabdeckungen sind dicht gegen drückendes Wasser von unten und von oben.

Die Dichtheit wird erreicht durch eine Dichtung zwischen Rahmen, Deckel und Verschluss. Die Verbindung Schacht/Abdeckung muss besonders sorgfältig ausgeführt werden. Die Abdeckung ist dem auftretenden Druck entsprechend auf dem Bauwerk zu verankern.

Schachtabdeckungen LW 610 – Klasse F 900



Bezeichnung

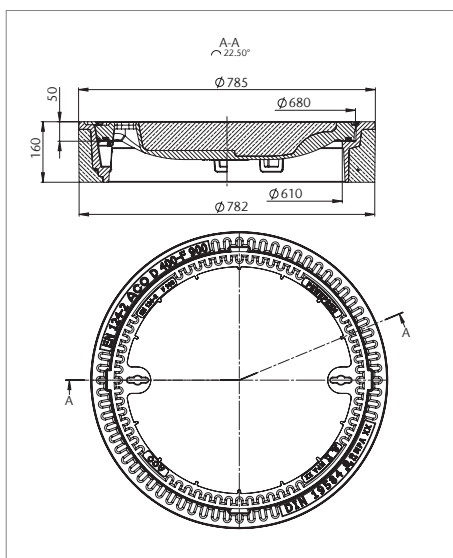
kg/ Stk.	VE/ Pal.	Art.- Nr.	Euro/ Stk.
-------------	-------------	--------------	---------------

BEGU-Schachtabdeckung

180	8	113 713 1100	571,00
-----	---	--------------	---------------

Klasse F900, rund, LW 610 mm, BH 160 mm,
mit Lüftung und PEWEPREN-Einlage,
entsprechend DIN EN 124-2/DIN 1229/RAL-GZ 692,
Beton gem. DIN EN 206-1/DIN 1045-2 C35/C45, Expositionsklasse XD3, XF4, XA3,
BEGU-Rahmen nach DIN 19584-5, rund, hochziehbar,
mit 4 Taschen zum Einhängen eines Schmutzfängers nach DIN 1221,
BEGU-Deckel, **mit Lüftungsöffnungen**, mit PEWEPREN-Einlage,
Auflagefläche mechanisch bearbeitet

Bestell-Nr.: 4022.11



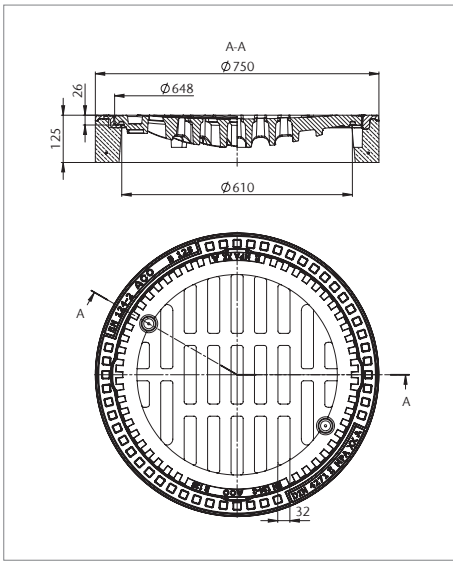
BEGU-Schachtabdeckung

182	8	113 713 1200	571,00
-----	---	--------------	---------------

Klasse F900, rund, LW 610 mm, BH 160 mm,
ohne Lüftung, mit PEWEPREN-Einlage,
entsprechend DIN EN 124-2/DIN 1229/RAL-GZ 692,
Beton gem. DIN EN 206-1/DIN 1045-2 C35/C45, Expositionsklasse XD3, XF4, XA3,
BEGU-Rahmen nach DIN 19584-5, rund, hochziehbar,
mit 4 Taschen zum Einhängen eines Schmutzfängers nach DIN 1221,
BEGU-Deckel, **ohne Lüftungsöffnungen**, mit PEWEPREN-Einlage,
Auflagefläche mechanisch bearbeitet

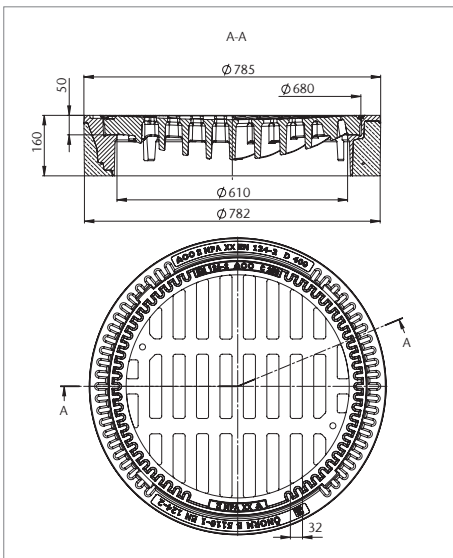
Bestell-Nr.: 4022.21

Einlaufroste LW 610 – Klasse B 125

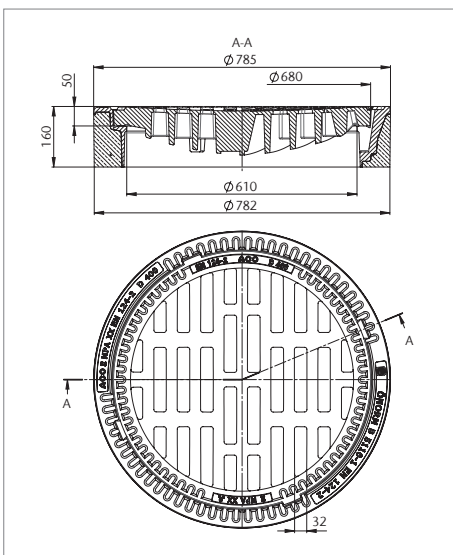


Bezeichnung	kg/	VE/	Art.-	Euro/
	Stk.	Pal.	Nr.	Stk.
Einlaufrost	103	12	114 353 0000	207,00
Klasse B125, rund, LW 610 mm, BH 125 mm, SW 32, Muldenform, entsprechend DIN EN 124-2/RAL-GZ 692, Beton gem. DIN EN 206-1/DIN 1045-2 C35/C45, Expositionsklasse XD3, XF4, XA3, Einlaufquerschnitt 880 cm ² , BEGU-Rahmen nach DIN 4271-1, rund, hochziehbar, Rost aus Gusseisen, Schlitzweite: 32 mm				
Bestell-Nr.: 4742.20				

Einlaufroste LW 610 – Klasse C 250/D 400

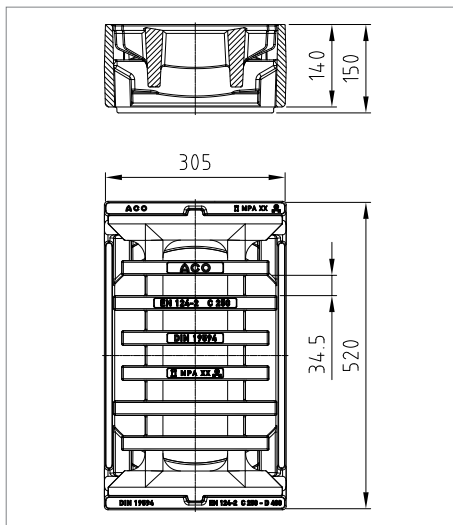


Bezeichnung	kg/	VE/	Art.-	Euro/
	Stk.	Pal.	Nr.	Stk.
Einlaufrost, AVUS R	164	8	114 453 0000	307,00
Klasse C250, rund, LW 610 mm, BH 160 mm, SW 32, Muldenform, entsprechend DIN EN 124-2/DIN 1229/RAL-GZ 692 Beton gem. DIN EN 206-1/DIN 1045-2 C35/C45, Expositionsklasse XD3, XF4, XA3, Einlaufquerschnitt 1050 cm ² , BEGU-Rahmen entsprechend DIN EN 124-2/DIN 1229, rund, hochziehbar, Rost aus Gusseisen, rund, Auflagefläche mechanisch bearbeitet				
Bestell-Nr.: 4740.00				



Einlaufrost, AVUS R	170	8	114 553 0100	420,00
Klasse D400, rund, LW 610 mm, BH 160 mm, SW 32, Muldenform, mit PEWEPREN-Einlage, entsprechend DIN EN 124-2/DIN 1229/RAL-GZ 692 Beton gem. DIN EN 206-1/DIN 1045-2 C35/C45, Expositionsklasse XD3, XF4, XA3, Einlaufquerschnitt 1050 cm ² , BEGU-Rahmen entsprechend DIN EN 124-2/DIN 1229, rund, hochziehbar, Rost aus Gusseisen, mit PEWEPREN-Einlage, rund, Auflagefläche mechanisch bearbeitet				
Bestell-Nr.: 4745.10				

Aufsätze 300 x 500 – Pultform – Klasse C 250



Bezeichnung

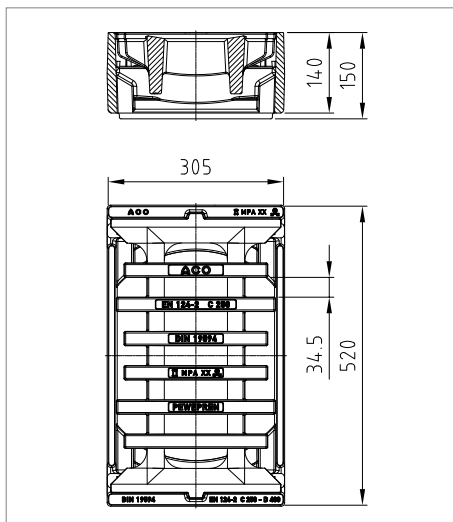
kg/ Stk.	VE/ Pal.	Art.- Nr.	Euro/ Stk.
-------------	-------------	--------------	---------------

Aufsatz ELCORD

66	24	212 412 0100	157,00
----	----	--------------	---------------

C250, 300x500 mm, BH 140 mm,
Pultform, DIN 19594-300x500 - B - C250,
entsprechend DIN EN 124-2/DIN 1229/DIN 19594/RAL-GZ 692,
Schlitzweite 34,5 mm,
Rahmen aus Gusseisen DIN 19594-1, mit Eimerauflage, mit Bauzeitentwässerung,
Rahmenhöhe 140 mm,
Rost aus Gusseisen DIN 19594-8,
Einlaufquerschnitt 515 cm²,
die Bauzeitentwässerung kann mit Verschlussblechen geschlossen werden

Bestell-Nr.: 4720.00

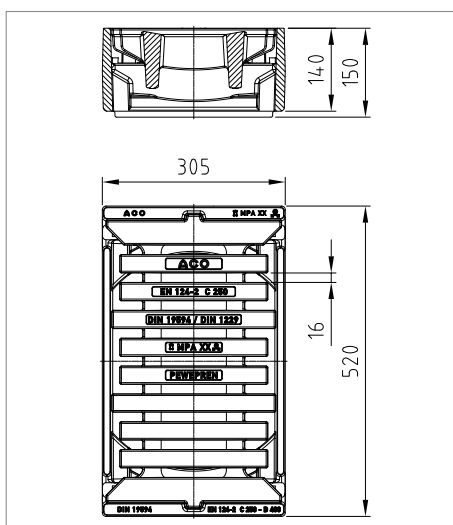


Aufsatz ELCORD

66	24	212 412 1100	178,00
----	----	--------------	---------------

C250, 300x500 mm, BH 140 mm,
Pultform, mit PEWEPREN-Einlage, DIN 19594-300x500 - A - C250,
entsprechend DIN EN 124-2/DIN 1229/DIN 19594/RAL-GZ 692,
Schlitzweite 34,5 mm,
Rahmen aus Gusseisen DIN 19594-1, mit Eimerauflage, mit Bauzeitentwässerung,
Rahmenhöhe 140 mm,
Rost aus Gusseisen DIN 19594-7, **mit PEWEPREN-Einlage**,
Einlaufquerschnitt 515 cm²,
die Bauzeitentwässerung kann mit Verschlussblechen geschlossen werden

Bestell-Nr.: 4720.10



Aufsatz ELCORD

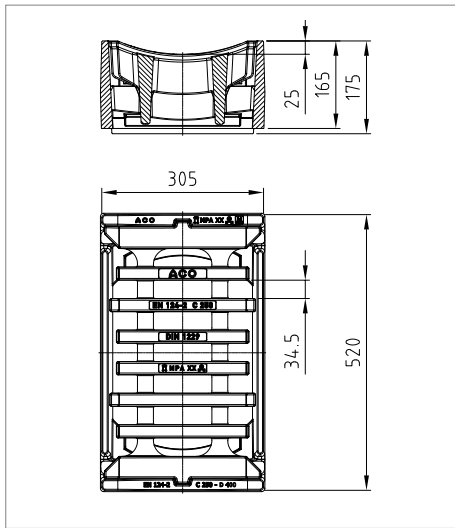
70	24	212 412 1200	211,00
----	----	--------------	---------------

C250, 300x500 mm, BH 140 mm,
Pultform, mit PEWEPREN-Einlage, DIN 19594-300x500 - A1 - C250,
entsprechend DIN EN 124-2/DIN 1229/DIN 19594/RAL-GZ 692,
Schlitzweite 16 mm,
Rahmen aus Gusseisen DIN 19594-1, mit Eimerauflage, mit Bauzeitentwässerung,
Rahmenhöhe 140 mm,
Rost aus Gusseisen DIN 19594-5, **mit PEWEPREN-Einlage**,
Einlaufquerschnitt 345 cm²,
die Bauzeitentwässerung kann mit Verschlussblechen geschlossen werden,

Aufsatz für Fußgängerzonen

Bestell-Nr.: 4730.10

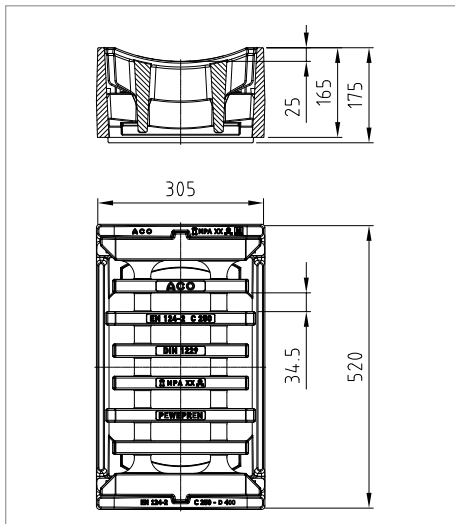
Aufsätze 300 x 500 – Rinnenform – Klasse C 250



Bezeichnung	kg/	VE/	Art.-	Euro/
	Stk.	Pal.	Nr.	Stk.
Aufsatz ELCORD	73	24	212 412 0300	157,00

C250, 300x500 mm, BH 165 mm, Rinnenform, entsprechend DIN EN 124-2/DIN 1229/RAL-GZ 692, Schlitzweite 34,5 mm, Rahmen aus Gusseisen, mit Eimerauflage, mit Bauzeitentwässerung, Rahmenhöhe 165 mm, Rost aus Gusseisen, Einlaufquerschnitt 557 cm², die Bauzeitentwässerung kann mit Verschlussblechen geschlossen werden

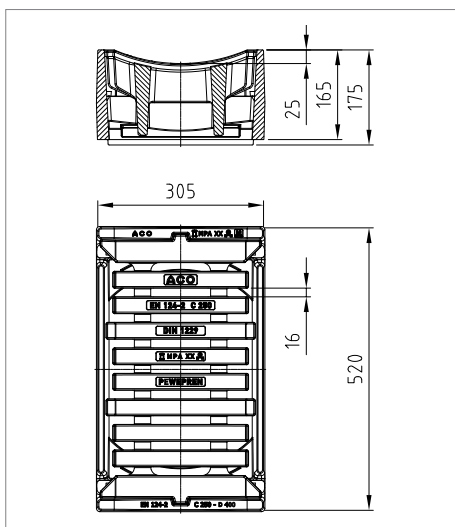
Bestell-Nr.: 4721.00



Aufsatz ELCORD	73	24	212 412 1300	178,00
-----------------------	----	----	--------------	---------------

C250, 300x500 mm, BH 165 mm, Rinnenform, mit PEWEPREN-Einlage, entsprechend DIN EN 124-2/DIN 1229/RAL-GZ 692, Schlitzweite 34,5 mm, Rahmen aus Gusseisen, mit Eimerauflage, mit Bauzeitentwässerung, Rahmenhöhe 165 mm, Rost aus Gusseisen, **mit PEWEPREN-Einlage**, Einlaufquerschnitt 557 cm², die Bauzeitentwässerung kann mit Verschlussblechen geschlossen werden.

Bestell-Nr.: 4721.10

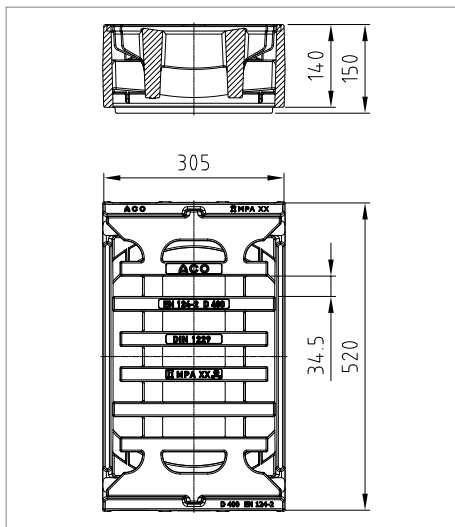


Aufsatz ELCORD	75	24	212 412 1400	211,00
-----------------------	----	----	--------------	---------------

C250, 300x500 mm, BH 165 mm, Rinnenform, mit PEWEPREN-Einlage, entsprechend DIN EN 124-2/DIN 1229 / RAL-GZ 692, Schlitzweite 16 mm, Rahmen aus Gusseisen, mit Eimerauflage, mit Bauzeitentwässerung, Rahmenhöhe 165 mm, Rost aus Gusseisen, **mit PEWEPREN-Einlage**, Einlaufquerschnitt 321 cm², die Bauzeitentwässerung kann mit Verschlussblechen geschlossen werden, **Aufsatz für Fußgängerzonen**

Bestell-Nr.: 4731.10

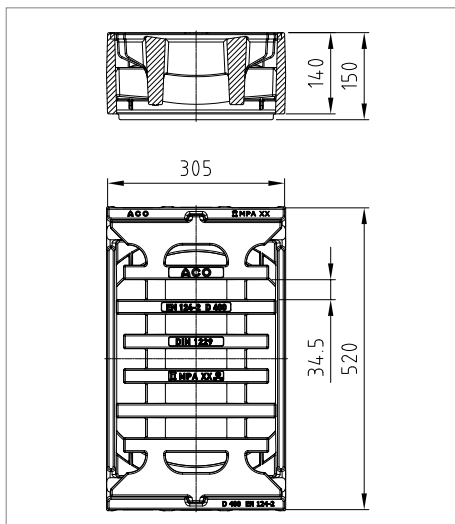
Aufsätze 300 x 500 – Pultform – Klasse D 400



Bezeichnung	kg/ Stk.	VE/ Pal.	Art.- Nr.	Euro/ Stk.
Aufsatz ELCORD	67	24	212 512 0100	189,00

D400, 300x500 mm, BH 140 mm, Pultform, entsprechend DIN EN 124-2/DIN 1229/RAL-GZ 692, Schlitzweite 34,5 mm, Rahmen aus Gusseisen, mit Eimerauflage, mit Bauzeitentwässerung, Rahmenhöhe 140 mm, Rost aus Gusseisen, Einlaufquerschnitt 582 cm², die Bauzeitentwässerung kann mit Verschlussblechen geschlossen werden

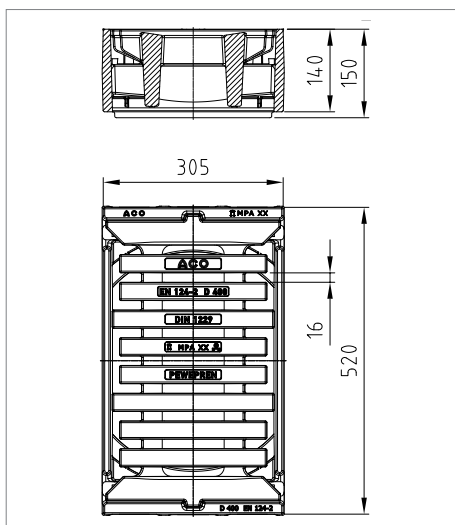
Bestell-Nr.: 4720.40



Aufsatz ELCORD	67	24	212 512 1100	208,00
-----------------------	----	----	--------------	---------------

D400, 300x500 mm, BH 140 mm, mit PEWEPREN-Einlage, Pultform, entsprechend DIN EN 124-2/DIN 1229/RAL-GZ 692 Schlitzweite 34,5 mm, Rahmen aus Gusseisen, mit Eimerauflage, mit Bauzeitentwässerung, Rahmenhöhe 140 mm, Rost aus Gusseisen, **mit PEWEPREN-Einlage**, Einlaufquerschnitt 582 cm², die Bauzeitentwässerung kann mit Verschlussblechen geschlossen werden

Bestell-Nr.: 4720.50

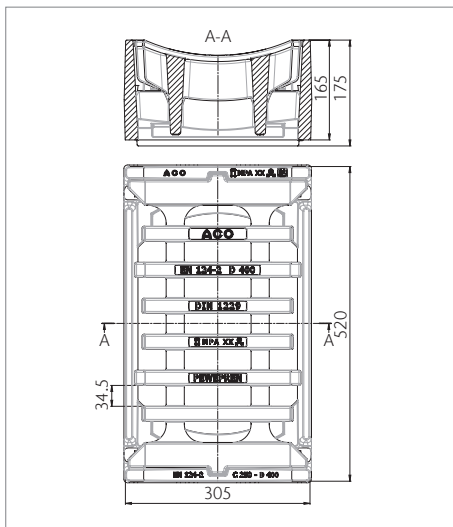


Aufsatz ELCORD	68	24	212 512 1200	245,00
-----------------------	----	----	--------------	---------------

D400, 300x500 mm, BH 140 mm, mit PEWEPREN-Einlage, Pultform, entsprechend DIN EN 124-2/DIN 1229/RAL-GZ 692 Schlitzweite 16 mm, Rahmen aus Gusseisen, mit Eimerauflage, mit Bauzeitentwässerung, Rahmenhöhe 140 mm, Rost aus Gusseisen, **mit PEWEPREN-Einlage**, Einlaufquerschnitt 407 cm², die Bauzeitentwässerung kann mit Verschlussblechen geschlossen werden, **Aufsatz für Fußgängerzonen**

Bestell-Nr.: 4730.50

Aufsätze 300 x 500 – Rinnenform – Klasse D 400



Bezeichnung

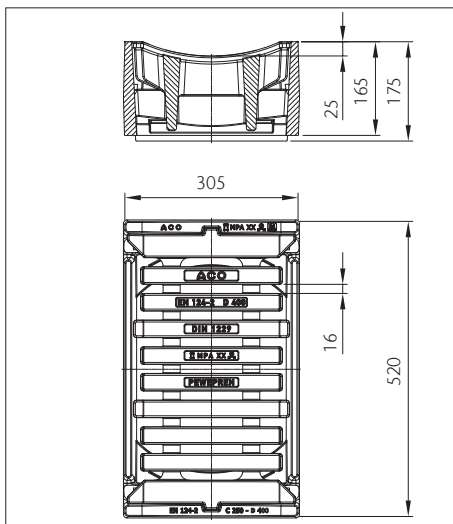
kg/ Stk.	VE/ Pal.	Art.- Nr.	Euro/ Stk.
-------------	-------------	--------------	---------------

Aufsatz ELCORD

74	24	212 512 1300	208,00
----	----	--------------	---------------

D400, 300x500 mm, BH 165 mm,
mit PEWEPREN-Einlage, Rinnenform,
entsprechend DIN EN 124-2/DIN 1229/RAL-GZ 692,
Schlitzweite 34,5 mm,
Rahmen aus Gusseisen, mit Eimerauflage, mit Bauzeitentwässerung,
Rahmenhöhe 165 mm,
Rost aus Gusseisen, **mit PEWEPREN-Einlage**,
Einlaufquerschnitt 557 cm²,
die Bauzeitentwässerung kann mit Verschlussblechen geschlossen werden

Bestell-Nr.: 4721.50



Aufsatz ELCORD

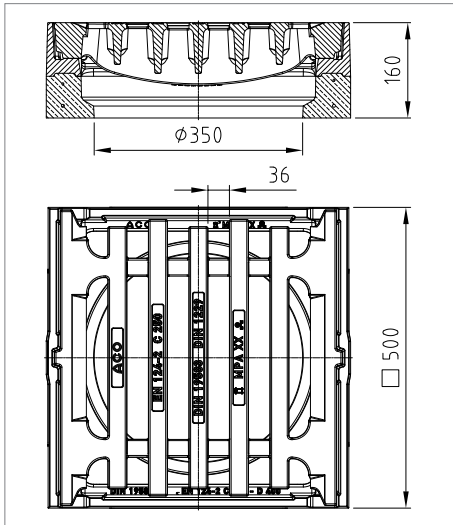
80	24	212 512 1400	245,00
----	----	--------------	---------------

D400, 300x500 mm, BH 165 mm,
mit PEWEPREN-Einlage, Rinnenform,
entsprechend DIN EN 124-2/DIN 1229/RAL-GZ 692,
Schlitzweite 16 mm,
Rahmen aus Gusseisen, mit Eimerauflage, mit Bauzeitentwässerung,
Rahmenhöhe 165 mm,
Rost aus Gusseisen, **mit PEWEPREN-Einlage**,
Einlaufquerschnitt 402 cm²,
die Bauzeitentwässerung kann mit Verschlussblechen geschlossen werden,

Aufsatz für Fußgängerzonen

Bestell-Nr.: 4731.50

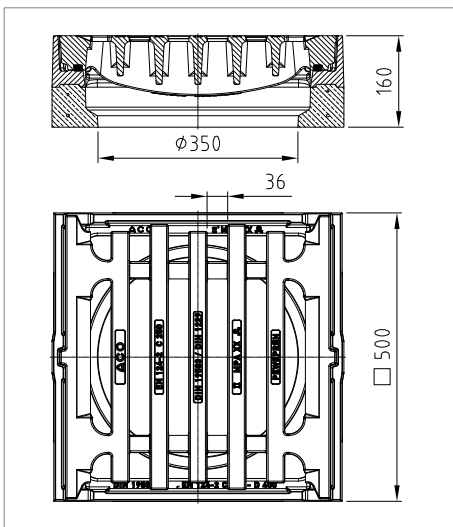
Aufsätze 500 x 500 – Pultform – Klasse C 250



Bezeichnung	kg/ Stk.	VE/ Pal.	Art.- Nr.	Euro/ Stk.
BEGU-Aufsatz	98	16	213 411 0100	192,00

C250, 500x500 mm, BH 160 mm,
 Pultform, nach DIN 19583-500x500 - B2 - C250,
 entsprechend DIN EN 124-2/DIN 1229/DIN 19583/RAL-GZ 692,
 Beton gem. DIN EN 206-1/DIN 1045-2 C35/C45, Expositionsklasse XD3, XF4, XA3,
 Schlitzweite 36 mm,
 BEGU-Rahmen DIN 19583-9, mit Eimerauflage, mit Bauzeitentwässerung,
 Rahmenhöhe 160 mm,
 Rost DIN 19583-11 aus Gusseisen,
 Einlaufquerschnitt 825 cm²,
 die Bauzeitentwässerung kann mit Verschlussblechen geschlossen werden

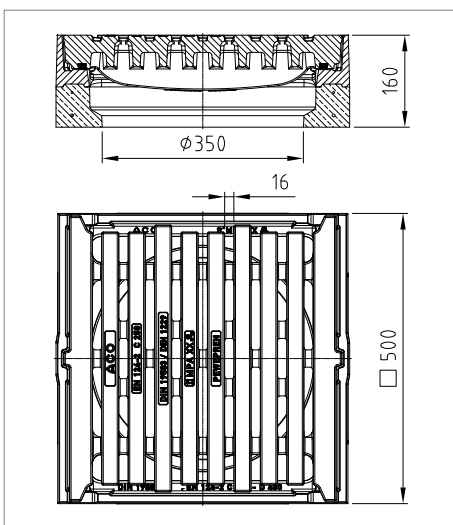
Bestell-Nr.: 4708.00



BEGU-Aufsatz	95	16	213 411 1100	209,00
---------------------	----	----	--------------	---------------

C250, 500x500 mm, BH 160 mm,
 mit PEWEPREN-Einlage, Pultform, 19583-500x500 - A2 - C250,
 entsprechend DIN EN 124-2/DIN 1229/DIN 19583/RAL-GZ 692,
 Beton gem. DIN EN 206-1/DIN 1045-2 C35/C45, Expositionsklasse XD3, XF4, XA3,
 Schlitzweite 36 mm,
 BEGU-Rahmen DIN 19583-9, mit Eimerauflage, mit Bauzeitentwässerung,
 Rahmenhöhe 160 mm,
 Rost DIN 19583-10 aus Gusseisen, **mit PEWEPREN-Einlage**,
 Einlaufquerschnitt 825 cm²,
 die Bauzeitentwässerung kann mit Verschlussblechen geschlossen werden

Bestell-Nr.: 4708.10



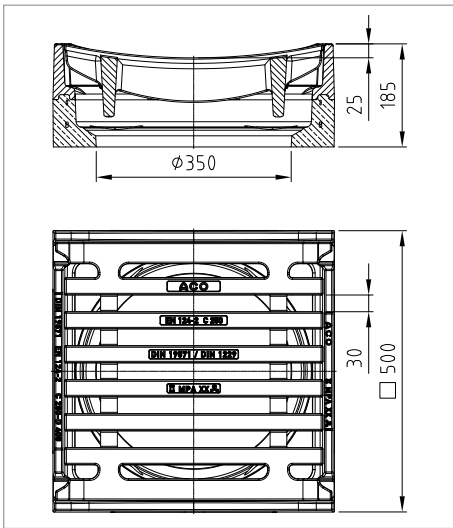
BEGU-Aufsatz	102	16	213 411 1200	278,00
---------------------	-----	----	--------------	---------------

C250, 500x500 mm, BH 160 mm,
 mit PEWEPREN-Einlage, Pultform, DIN 19583-500x500 - A3 - C250,
 entsprechend DIN EN 124-2/DIN 1229/DIN 19583/RAL-GZ 692,
 Beton gem. DIN EN 206-1/DIN 1045-2 C35/C45, Expositionsklasse XD3, XF4, XA3,
 Schlitzweite 16 mm,
 BEGU-Rahmen DIN 19583-9, mit Eimerauflage, mit Bauzeitentwässerung,
 Rahmenhöhe 160 mm,
 Rost DIN 19583-7 aus Gusseisen, **mit PEWEPREN-Einlage**,
 Einlaufquerschnitt 550 cm²,
 die Bauzeitentwässerung kann mit Verschlussblechen geschlossen werden,

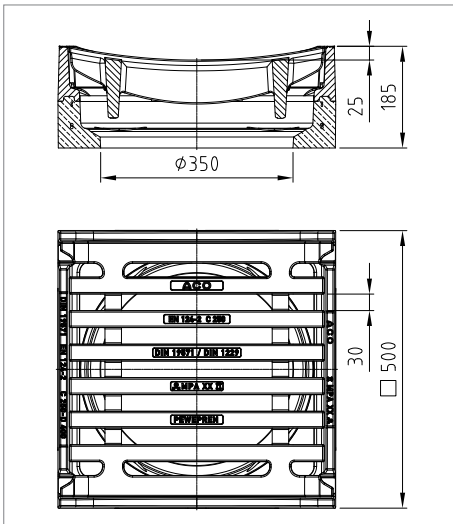
Aufsatz für Fußgängerzonen

Bestell-Nr.: 4738.10

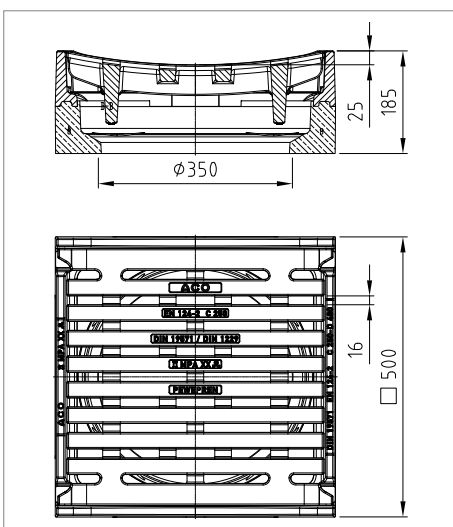
Aufsätze 500 x 500 – Rinnenform – Klasse C 250



Bezeichnung	kg/ Stk.	VE/ Pal.	Art.- Nr.	Euro/ Stk.
BEGU-Aufsatz	106	16	213 411 0300	192,00
C250, 500x500 mm, BH 185 mm, Rinnenform, nach DIN 19571-500x500 - B1 - C250, entsprechend DIN EN 124-2/DIN 1229/DIN 19571/RAL-GZ 692 Schlitzweite 30 mm, BEGU-Rahmen DIN 19571-1, mit Eimerauflage, mit Bauzeitentwässerung, Rahmenhöhe 185 mm, Rost DIN 19571-3 aus Gusseisen, Einlaufquerschnitt 815 cm ² , die Bauzeitentwässerung kann mit Verschlussblechen geschlossen werden				
Bestell-Nr.: 4709.00				

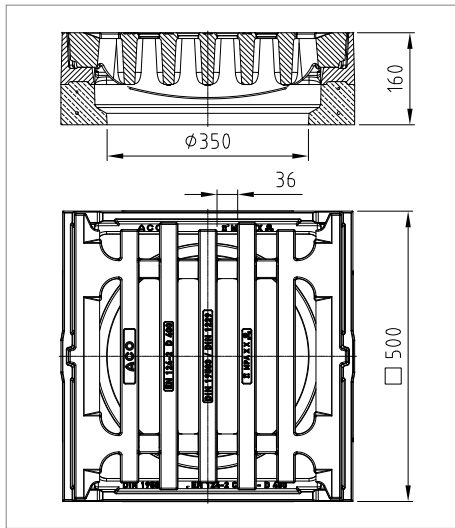


BEGU-Aufsatz	106	16	213 411 1300	209,00
C250, 500x500 mm, BH 185 mm, mit PEWEPREN-Einlage, Rinnenform, DIN 19571-500x500 - A1 - C250, entsprechend DIN EN 124-2/DIN 1229/DIN 19571/RAL-GZ 692, Beton gem. DIN EN 206-1/DIN 1045-2 C35/C45, Expositionsklasse XD3, XF4, XA3 Schlitzweite 30 mm, BEGU-Rahmen DIN 19571-1, mit Eimerauflage, mit Bauzeitentwässerung, Rahmenhöhe 185 mm, Rost DIN 19571-2 aus Gusseisen, mit PEWEPREN-Einlage Einlaufquerschnitt 815 cm ² die Bauzeitentwässerung kann mit Verschlussblechen geschlossen werden				
Bestell-Nr.: 4709.10				



BEGU-Aufsatz	111	16	213 411 1400	278,00
C250, 500x500 mm, BH 185 mm, mit PEWEPREN-Einlage, Rinnenform, DIN 19571-500x500 - A2 - C250, entsprechend DIN EN 124-2/DIN 1229/DIN 19571/RAL-GZ 692, Beton gem. DIN EN 206-1/DIN 1045-2 C35/C45, Expositionsklasse XD3, XF4, XA3 Schlitzweite 16 mm, BEGU-Rahmen DIN 19571-1, hochziehbar, mit Eimerauflage, mit Bauzeitentwässerung, Rahmenhöhe 185 mm, Rost DIN 19571-4 aus Gusseisen, mit PEWEPREN-Einlage , Einlaufquerschnitt 495 cm ² , die Bauzeitentwässerung kann mit Verschlussblechen geschlossen werden, Aufsatz für Fußgängerzonen				
Bestell-Nr.: 4739.10				

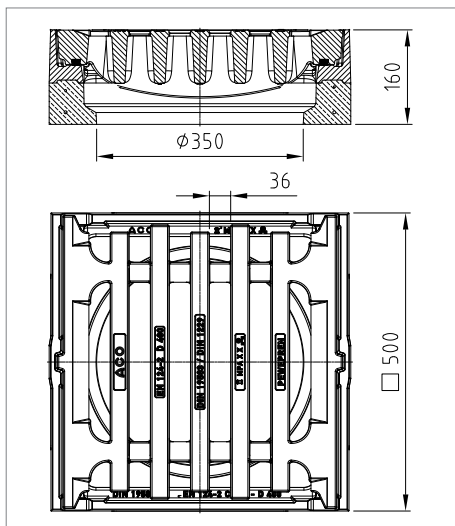
Aufsätze 500 x 500 – Pultform – Klasse D 400



Bezeichnung	kg/ Stk.	VE/ Pal.	Art.- Nr.	Euro/ Stk.
BEGU-Aufsatz	105	16	213 511 0100	219,00

D400, 500x500 mm, BH 160 mm,
Pultform, nach DIN 19583-500x500 - B1- D400,
entsprechend DIN EN 124-2/DIN 1229/DIN 19583/RAL-GZ 692,
Beton gem. DIN EN 206-1/DIN 1045-2 C35/C45, Expositionsklasse XD3, XF4, XA3,
Schlitzweite 36 mm,
BEGU-Rahmen DIN 19583-9, mit Eimerauflage, mit Bauzeitentwässerung,
Rahmenhöhe 160 mm,
Rost aus Gusseisen DIN 19583-13,
Einlaufquerschnitt 705 cm²,
die Bauzeitentwässerung kann mit Verschlussblechen geschlossen werden

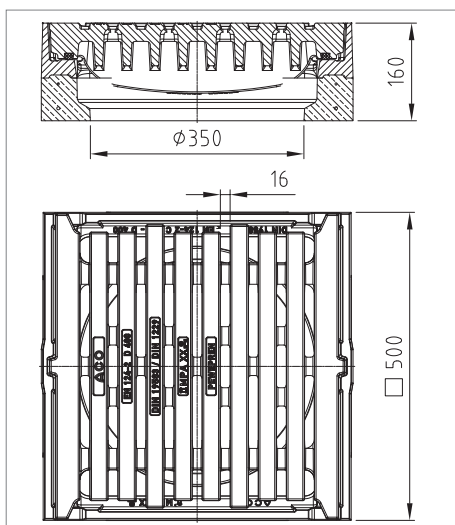
Bestell-Nr.: 4728.00



BEGU-Aufsatz	106	16	213 511 1100	234,00
---------------------	-----	----	--------------	---------------

D400, 500x500 mm, BH 160 mm,
mit PEWEPREN-Einlage, Pultform, nach DIN 19583-500x500 - A1- D400,
entsprechend DIN EN 124-2/DIN 1229/DIN 19583/RAL-GZ 692,
Beton gem. DIN EN 206-1/DIN 1045-2 C35/C45, Expositionsklasse XD3, XF4, XA3,
Schlitzweite 36 mm,
BEGU-Rahmen DIN 19583-9, mit Eimerauflage, mit Bauzeitentwässerung,
Rahmenhöhe 160 mm,
Rost aus Gusseisen DIN 19583-12, **mit PEWEPREN-Einlage**,
Einlaufquerschnitt 705 cm²,
die Bauzeitentwässerung kann mit Verschlussblechen geschlossen werden

Bestell-Nr.: 4728.10



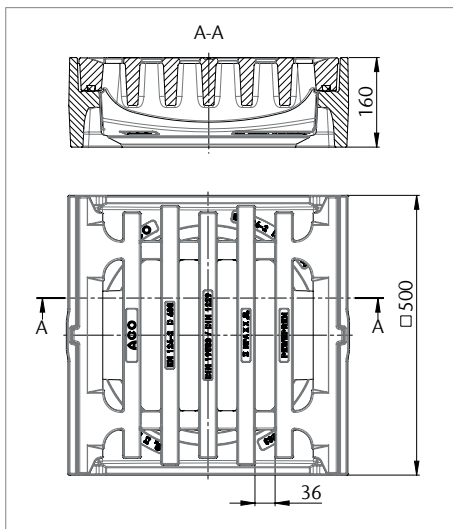
BEGU-Aufsatz	109	16	213 511 1200	306,00
---------------------	-----	----	--------------	---------------

D400, 500x500 mm, BH 160 mm,
mit PEWEPREN-Einlage, Pultform,
entsprechend DIN EN 124-2/DIN 1229/RAL-GZ 692,
Beton gem. DIN EN 206-1/DIN 1045-2 C35/C45, Expositionsklasse XD3, XF4, XA3,
Schlitzweite 16 mm,
BEGU-Rahmen DIN 19583-9, mit Eimerauflage, mit Bauzeitentwässerung,
Rahmenhöhe 160 mm,
Rost aus Gusseisen, **mit PEWEPREN-Einlage**,
Einlaufquerschnitt 620 cm²,
die Bauzeitentwässerung kann fallweise durch Ergänzungselemente verschlossen werden

Aufsatz für Fußgängerzonen

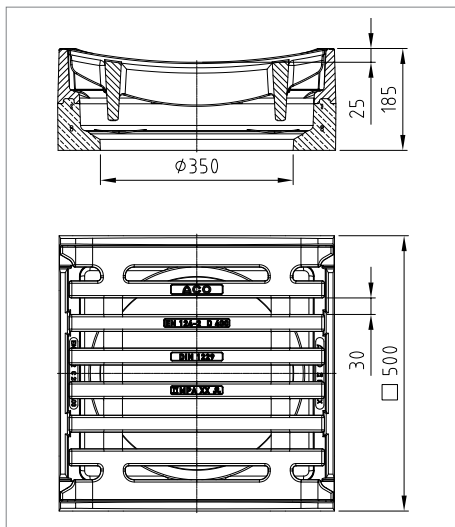
Bestell-Nr.: 4758.10

Aufsätze 500 x 500 – Pultform – Klasse D 400



Bezeichnung	kg/ Stk.	VE/ Pal.	Art.- Nr.	Euro/ Stk.
Gussaufsatz	104	16	212 511 1100	336,00
<p>D 400, 500x500 mm, BH 160 mm, mit PEWEPREN-Einlage, Pultform, nach DIN 19583-500x500 - A- D400, entsprechend DIN EN 124-2/DIN 1229/DIN 19583, Beton gem. DIN EN 206-1/DIN 1045-2 C35/C45, Expositionsklasse XD3, XF4, XA3, Schlitzweite 36 mm, Rahmen aus Gusseisen DIN 19583-1, mit Eimerauflage, mit Bauzeitentwässerung, Rahmenhöhe 160 mm, Rost aus Gusseisen DIN 19583-12, mit PEWEPREN-Einlage, Einlaufquerschnitt 815 cm², die Bauzeitentwässerung kann mit Verschlussblechen geschlossen werden</p>				
Bestell-Nr.: 4725.10				

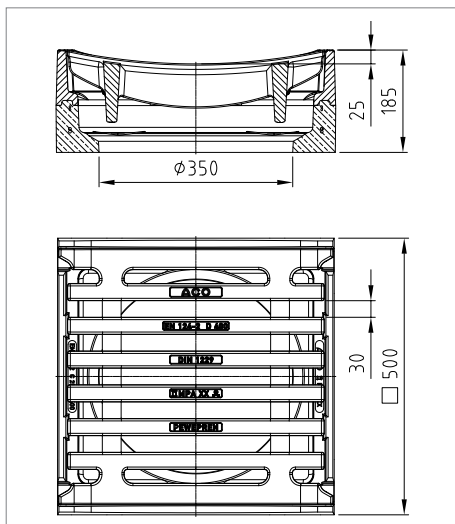
Aufsätze 500 x 500 – Rinnenform – Klasse D 400



Bezeichnung	kg/ Stk.	VE/ Pal.	Art.- Nr.	Euro/ Stk.
BEGU-Aufsatz	115	16	213 511 0300	219,00

D400, 500x500 mm, BH 185 mm,
Rinnenform, entsprechend DIN EN 124-2/DIN 1229/RAL-GZ 692,
entsprechend DIN EN 124-2/DIN 1229/RAL-GZ 692,
Beton gem. DIN EN 206-1/DIN 1045-2 C35/C45, Expositionsklasse XD3, XF4, XA3,
Schlitzweite 30 mm,
BEGU-Rahmen mit Eimerauflage, mit Bauzeitentwässerung, Rahmenhöhe 185 mm,
Rost aus Gusseisen,
Einlaufquerschnitt 817 cm²,
die Bauzeitentwässerung kann mit Verschlussblechen geschlossen werden

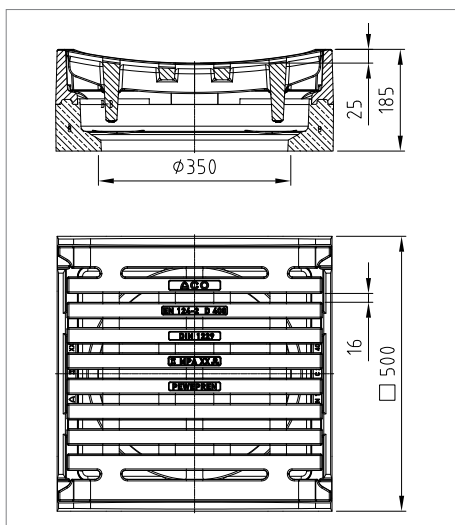
Bestell-Nr.: 4729.00



BEGU-Aufsatz	113	16	213 511 1300	234,00
---------------------	-----	----	--------------	---------------

D400, 500x500 mm, BH 185 mm,
mit PEWEPREN-Einlage, Rinnenform,
entsprechend DIN EN 124-2/DIN 1229/RAL-GZ 692,
Beton gem. DIN EN 206-1/DIN 1045-2 C35/C45, Expositionsklasse XD3, XF4, XA3,
Schlitzweite 30 mm,
BEGU-Rahmen mit Eimerauflage, mit Bauzeitentwässerung, Rahmenhöhe 185 mm,
Rost aus Gusseisen, **mit PEWEPREN-Einlage**
Einlaufquerschnitt 817 cm²,
die Bauzeitentwässerung kann mit Verschlussblechen geschlossen werden

Bestell-Nr.: 4729.10



BEGU-Aufsatz	116	16	213 511 1400	306,00
---------------------	-----	----	--------------	---------------

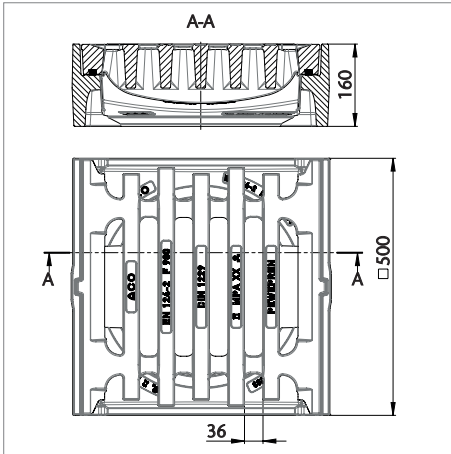
D400, 500x500 mm, BH 185 mm,
mit PEWEPREN-Einlage, Rinnenform,
entsprechend DIN EN 124-2/DIN 1229/RAL-GZ 692,
Beton gem. DIN EN 206-1/DIN 1045-2 C35/C45, Expositionsklasse XD3, XF4, XA3,
Schlitzweite 16 mm,
BEGU-Rahmen mit Eimerauflage, mit Bauzeitentwässerung, Rahmenhöhe 185 mm,
Rost aus Gusseisen, **mit PEWEPREN-Einlage**,
Einlaufquerschnitt 550 cm²,
die Bauzeitentwässerung kann mit Verschlussblechen geschlossen werden

Aufsatz für Fußgängerzonen

Bestell-Nr.: 4759.10

Aufsätze 500 x 500 – Pultform – Klasse F 900

Anwendungsbereich: Flugbetriebsflächen



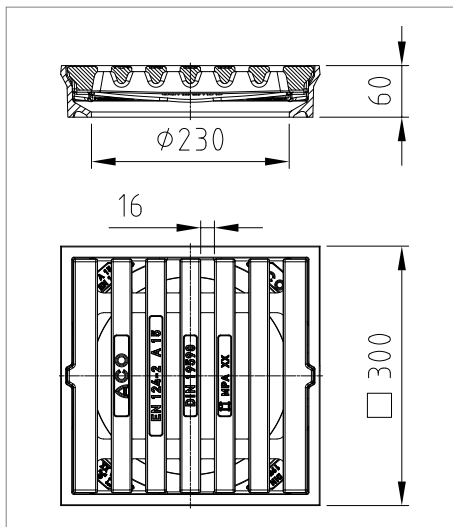
Bezeichnung	kg/ Stk.	VE/ Pal.	Art.- Nr.	Euro/ Stk.
Aufsatz	114	16	212 711 1100	509,00

F900, 500x500 mm, BH 160 mm,
mit PEWEPREN-Einlage, Pultform,
entsprechend DIN EN 124-2/DIN 1229/RAL-GZ 692,
Schlitzweite 36 mm,
Rahmen aus Gusseisen DIN 19583-1, mit Eimerauflage, mit Bauzeitentwässerung,
Rahmenhöhe 160 mm,
Rost aus Gusseisen, **mit PEWEPREN-Einlage**,
Einlaufquerschnitt 896 cm²,
die Bauzeitentwässerung kann mit Verschlussblechen geschlossen werden

Bestell-Nr.: 4726.10



Hofentwässerung – Aufsätze – 300 x 300 – Klasse A 15/B 125



Bezeichnung

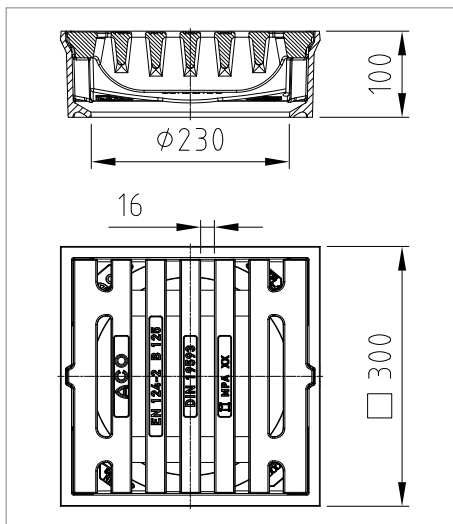
kg/ Stk.	VE/ Pal.	Art.- Nr.	Euro/ Stk.
-------------	-------------	--------------	---------------

Aufsatz, Hofablauf

13	60	312 210 0100	46,00
----	----	--------------	--------------

A15, 300x300 mm, BH 60 mm,
quadratisch, DIN 19590 - A - A15,
entsprechend DIN EN 124-2/DIN 1229/DIN 19590,
Schlitzweite 16 mm,
Rahmen aus Gusseisen DIN 1959a0a-1, mit Eimerauflage, Rahmenhöhe 60 mm,
Rost aus Gusseisen DIN 19590-4,
Einlaufquerschnitt 239 cm²

Bestell-Nr.: 5316.00



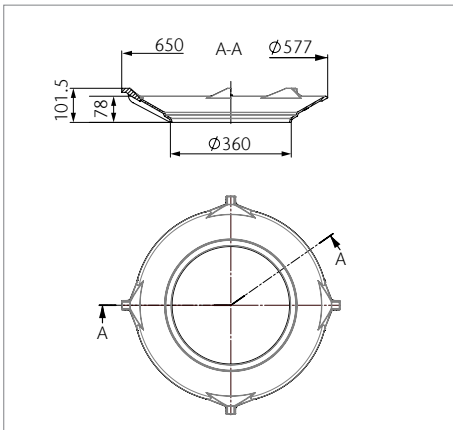
Aufsatz, Hofablauf

21	60	312 310 1100	58,00
----	----	--------------	--------------

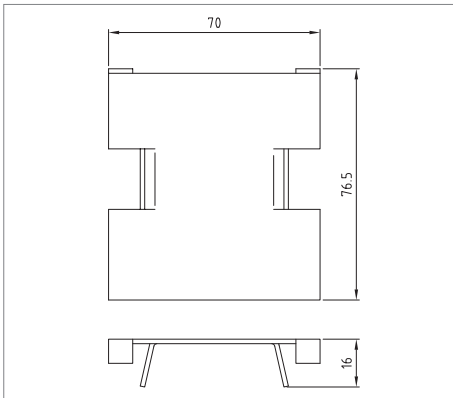
B125, 300x300 mm, BH 100 mm,
quadratisch, DIN 19593 - C - B125,
entsprechend DIN EN 124-2/DIN 1229/ DIN 19593
Schlitzweite 16 mm,
Rahmen aus Gusseisen DIN 19593-4, mit Eimerauflage, Rahmenhöhe 100 mm,
Rost aus Gusseisen DIN 19593-5,
Einlaufquerschnitt 224 cm²

Bestell-Nr.: 5328.10

Zubehör – Trichter, Schmutzfänger

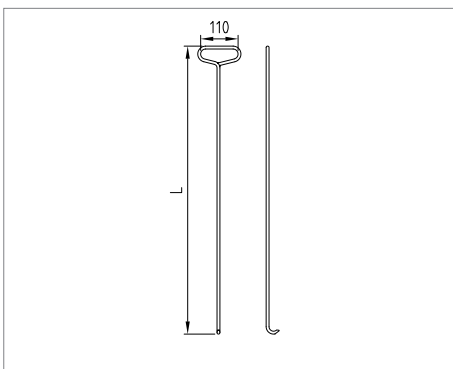


Bezeichnung	kg/ Stk.	VE/ Pal.	Art.- Nr.	Euro/ Stk.
Guss-Trichter mit Eimerauflage aus Gusseisen	12	–	85621	62,00
Bestell-Nr.: 4750.00				



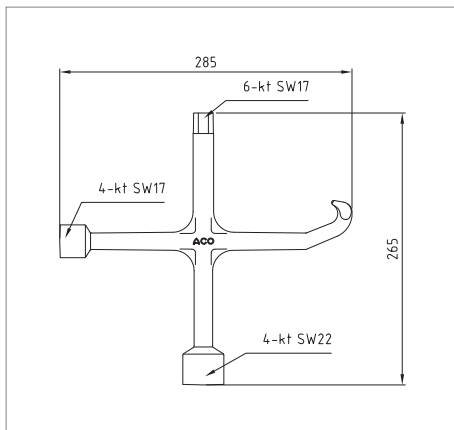
Verschlussblech für Bauzeiten- entwässerung von Aufsätzen aus dem Standardprogramm (je Stück)	0,1	–	230 010 9000	9,40
Bestell-Nr.: 4708.00.05				

Zubehör – Aushebehilfen

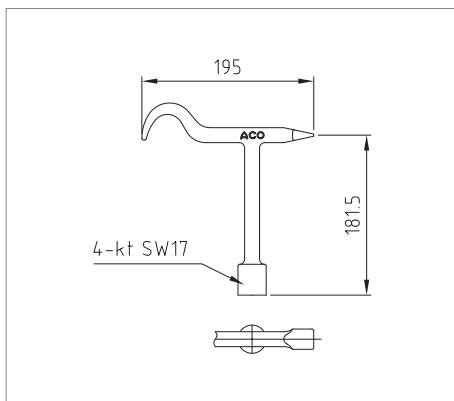


Aushebehaken für Schacht- abdeckungen (800 mm lang)	2,0	–	57191	a. Anfrage
Bestell-Nr.: 4109.40				

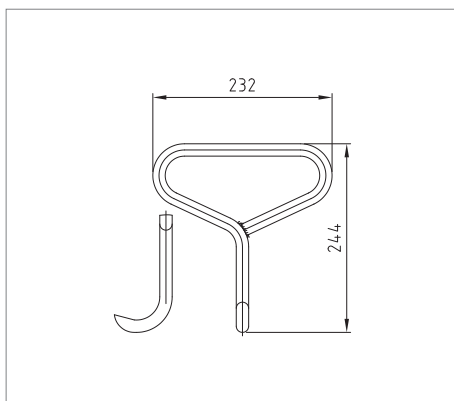
Zubehör – Aushebehilfen



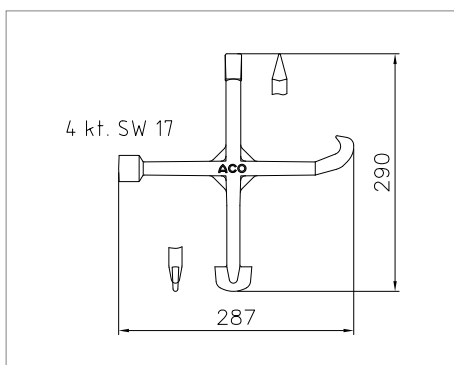
Bezeichnung	kg/ Stk.	VE/ Pal.	Art.- Nr.	Euro/ Stk.
Aushebe- und Bedienungsschlüssel aus Gusseisen	1,3	–	85518	47,50
Bestell-Nr.: 4143.00				



Aushebe- und Bedienungsschlüssel	0,8	–	88141	36,54
Bestell-Nr.: 4145.00				



Aushebehaken (244 mm lang)	1	–	85516	40,19
Bestell-Nr.: 4276.00				



Aushebe- und Bedienungsschlüssel Schlüsselweite 18 (SW17), 4 Kant	1,1	–	57193	a. Anfrage
Bestell-Nr.: 4749.10				

§ 1 Allgemeines

- (1) Für die Geschäftsabwicklung und alle Lieferungen und Leistungen gelten ausnahmslos unsere Liefer- und Zahlungsbedingungen, sofern nicht schriftlich etwas anderes vereinbart ist. Die deutsche Fassung der Vertragsdokumente ist für die Ermittlung des Regelungsinhalts des Vertrages maßgeblich.
- (2) Mit Auftragserteilung erklären Sie sich mit der ausschließlichen Geltung dieser Bedingungen einverstanden und verzichten auf die Einhaltung etwa anders lautender Bedingungen.
- (3) Aufhebungen, Änderungen und Ergänzungen dieser Bedingungen und des Vertrags bedürfen zu ihrer Wirksamkeit der schriftlichen Bestätigung. Mündliche Vereinbarungen einschließlich der über die Aufhebung der Schriftform sind unwirksam.

§ 2 Vertragsgegenstand, Vertragsabschluss

- (1) Vertragsgegenstand ist – soweit nicht anders vereinbart – die Lieferung von vorräufigen Waren aus dem gegenwärtigen Lieferprogramm.
- (2) Produktbeschreibungen, Preisspezifikationen, Beispielrechnungen und Konzeptpapiere dienen, soweit sie in den Vertrag nicht einbezogen sind, nur der Information und sind nicht verbindlich. Öffentliche Äußerungen von unserer Seite werden nur dann Bestandteil dieses Vertrages, wenn in diesem Vertrag ausdrücklich hierauf Bezug genommen wird. Konstruktive und technische Änderungen der vereinbarten Leistungen behalten wir uns vor, soweit sie handelsüblich und zumutbar sind.
- (3) Unsere Angebote sind bis zur schriftlichen Auftragsbestätigung oder auftragsgemäßer Bestätigung stets freibleibend. Mündliche Vereinbarungen und Nebenabreden sind für uns nur verbindlich, wenn sie von uns schriftlich bestätigt werden. Vereinbarungen gelten vorbehaltlich nachweislicher Rechen- oder Schreibfehler und Irrtümer.
- (4) An Kostenvoranschlägen, Zeichnungen und anderen Unterlagen behalten wir uns das Eigentums- und Urheberrecht vor. Sie dürfen Dritten nicht zugänglich gemacht werden und sind unaufgefordert komplett an uns zurückzugeben, wenn der Auftrag nicht an uns erteilt wird. Die Fertigung von Kopien oder Abschriften ist untersagt. Kundenseitige Zweckbestimmungen oder Produktionsanforderungen sind nur dann vertragsbestimmend, wenn sie einvernehmlich schriftlich festgelegt sind.

§ 3 Preise/Versand

Für Preise und Versand gelten die jeweils gültigen Programmangebote.

§ 4 Lieferfristen

- (1) Angegebene Liefertermine sind unverbindlich, sofern nicht ein verbindlicher Liefertermin vereinbart ist. Geraten wir in Verzug, kann der Kunde uns eine angemessene Nachfrist setzen und nach deren Ablauf vom Vertrag zurücktreten, soweit eine Erfüllung für ihn nicht von Interesse ist.
- (2) Rohstoff- oder Energiemangel, Streik, Aussperrungen, Verkehrsstörungen und behördliche Verfügungen sowie Liefer- und Ausführungsfristüberschreitung von Vorlieferanten, Betriebsstörungen, Fälle höherer Gewalt und andere Umstände, die von uns oder einem für uns arbeitenden Betrieb nicht zu vertreten sind, verlagern, soweit sie unsere Liefer- und Leistungsfähigkeit beeinträchtigen, unsere Lieferfristen in angemessenem Rahmen. Sind wir aufgrund vorgenannter Ereignisse nicht in der Lage, für einen Zeitraum von 6 Monaten zu leisten, so sind wir berechtigt, vom Vertrag zurückzutreten, wenn wir den Vertragspartner unverzüglich über das Leistungshindernis informieren und bereits geleistete Gegenleistungen zurückerstatten, soweit diese nicht berechnete Teillieferungen betreffen.
- (3) Zum Rücktritt sind wir auch dann berechtigt, wenn nach erteilter Auftragsbestätigung unvorhersehbare außergewöhnliche Erhöhungen von Rohstoff- und Energiekosten eintreten, die sich auf die Kalkulation auswirken, und Sie einer angemessenen und zulässigen Erhöhung des vereinbarten Preises nicht innerhalb einer Woche ab Zugang unseres Erhöhungsverlangens zustimmen.
- (4) Die Einhaltung der vereinbarten Lieferfrist setzt die Erfüllung der Vertragspflichten des Kunden voraus.

§ 5 Mängelhaftung

- (1) Der Käufer ist verpflichtet, die gelieferte Ware bei der Übergabe unverzüglich zu untersuchen und äußerlich erkennbare Mängel unverzüglich schriftlich mitzuteilen. Im Übrigen sind Beanstandungen von Lieferungen unter sofortiger Einstellung etwaiger Bearbeitung, Benutzung oder Weiterveräußerung unverzüglich schriftlich anzuzeigen, verborgene Mängel unverzüglich nach ihrer Entdeckung. Unsere in angemessener Zeit ergehenden Weisungen sind abzuwarten.
- (2) Aus Sachmängeln, die den Wert oder die Tauglichkeit der Ware zu dem uns erkennbaren Gebrauch nicht oder nur unwesentlich beeinträchtigen, kann der Käufer keine Rechte herleiten.
- (3) Bei begründeten Mängelrügen haben wir das Recht zur Wahl, zum Zwecke der Nacherfüllung zu unseren Lasten entweder eine Nachbesserung an der als mangelhaft erkannten Ware vorzunehmen, Ersatz in gleichartiger Ware zu leisten oder aber die Ware gegen Erstattung des Kaufpreises zurückzunehmen. Erhöhen sich die Kosten der Nacherfüllung dadurch, dass die Ware an einen anderen Ort als den bestimmungsgemäßen Ort verbracht wurde, so gehen die zusätzlich entstehenden Kosten insoweit auf den Käufer über. Leistet dieser für die von ihm zu tragenden Kosten keine Sicherheit, so sind wir berechtigt, die Nacherfüllung zu verweigern. Für Kosten einer durch den Käufer selbst durchgeführten Mangelbeseitigung haben wir nur dann aufzukommen, wenn wir hierzu eine schriftliche Zustimmung gegeben haben oder eine Ersatzvornahme wegen Gefahr im Verzuge oder Leistungsverzug unsererseits erforderlich war.
- (4) Der Anspruch auf Mängelhaftung erlischt dann, wenn ein Schaden durch unsachgemäße Behandlung, Anwendung von Gewalt und dergleichen verursacht worden ist. Dies gilt insbesondere, wenn von uns erteilte Einbauanleitungen, Verarbeitungshinweise sowie Bedienungsanleitungen oder sonstige Hinweise nicht beachtet werden. Wir übernehmen ebenfalls keine Gewähr in den Fällen, in denen unsere Produkte mit anderen Systemen kombiniert werden. Das Risiko, dass verschiedene Systeme fehlerfrei kombinierbar sind, trägt der Kunde. Ist ein einheitliches System von uns Vertragsgegenstand, so übernehmen wir Gewähr zu den oben genannten Bedingungen.
- (5) Weitergehende Ansprüche, insbesondere auf Ersatz von Schäden, die nicht an dem Liefergegenstand selbst entstanden sind, sind ausgeschlossen. Bei Fremderzeugnissen beschränkt sich unsere Haftung auf die Abtretung der Ansprüche, die uns gegen den Lieferer zustehen, soweit es sich nicht um offenkundige Mängel handelt, die wir hätten erkennen müssen.
- (6) Der Nacherfüllungsanspruch, das Recht auf Rücktritt, Minderung sowie Schadensersatz verjährt vorbehaltlich der §§ 202, 438 Abs. 3, 479 BGB in zwei Jahren ab Ablieferung. Für Ansprüche aus dem Produkthaftungsgesetz und in den Fällen des Vorsatzes bleibt es bei der gesetzlichen Verjährung.
- (7) Es wird keine Gewähr in den Fällen übernommen, in denen der Kunde gesetzliche oder technische Vorschriften nicht beachtet.

§ 6 Haftung

- (1) Führt ein Sachmangel oder eine andere Pflichtverletzung zu einem Schaden, so haften wir nach den gesetzlichen Bestimmungen, sofern es sich um einen Personenschaden handelt, der Schaden unter das Produkthaftungsgesetz fällt oder auf Vorsatz oder grober Fahrlässigkeit beruht.
- (2) Sofern der Schaden auf einer schuldhaften Verletzung einer wesentlichen Vertragspflicht beruht, haften wir im Übrigen nur für den vertragsstypischen Schaden.
- (3) Weitergehende vertragliche und deliktische Ansprüche des Vertragspartners sind ausgeschlossen. Wir haften insbesondere nicht für Schäden, die nicht am Liefergegenstand selbst entstanden sind, und für entgangenen Gewinn oder sonstige Vermögensschäden des Vertragspartners, es sei denn, wir handeln vorsätzlich oder grob fahrlässig.
- (4) Im Falle der Verletzung einer vorvertraglichen Pflicht oder eines schon bei Vertragsschluss bestehenden Leistungshindernisses beschränkt sich unsere Ersatzpflicht auf das negative Interesse.

§ 7 Zahlungsbedingungen

- (1) Zahlungen sind sofort und ohne Abzug zu leisten.
- (2) Sie gelten erst ab dem Tage als geleistet, an welchem wir über den gesamten Rechnungsbetrag verlustfrei verfügen können. Die Annahme von Schecks, Wechseln, Akkreditiven oder Ähnlichem wird vorbehalten und gilt nur erfüllungshalber. Hiermit verbundene Zinsen, Kosten und Spesen trägt im vollen Umfang der Kunde.
- (3) Für die Dauer eines Zahlungsverzuges berechnen wir unter Vorbehalt der Geltendmachung weiteren Verzugschadens vom Tage der Fälligkeit an Verzugszinsen in Höhe von 8 % p. a. über dem jeweils geltenden Basiszinssatz. Der Nachweis eines höheren oder geringeren Schadens bleibt beiden Vertragspartnern vorbehalten.
- (4) Auch im Falle der Zwischenabrechnung sind wir vorbehaltlich der Geltendmachung weiterer Rechte berechtigt, nach eigenem Ermessen und ohne Mitteilung an den Käufer die Erfüllung des Vertrages bis zur Zahlungsaufnahme einzustellen oder das Vertragsverhältnis nach zweimaligem Zahlungsverzug aufzulösen und die gelieferte Ware zurückzuverlangen. Für die weitere Erfüllung kann Vorauszahlung verlangt werden.
- (5) Ein Zurückbehaltungsrecht oder eine Aufrechnung ist nur mit unbestrittenen und rechtskräftig festgestellten Gegenforderungen zulässig. Eine Abtretung von Ansprüchen durch den Kunden ist nur mit unserer ausdrücklichen Zustimmung zulässig.

§ 8 Eigentumsvorbehalt

- (1) Wir behalten uns an sämtlichen von uns gelieferten Waren das Eigentum vor, bis der Käufer sämtliche, auch die künftig entstehenden Forderungen aus der Geschäftsverbindung, insbesondere auch einen etwaigen Kontokorrent-Saldo, bezahlt hat. Der Käufer darf die Vorbehaltsware im Rahmen eines ordentlichen Geschäftsbetriebes mit Waren verbinden oder vermischen, die nicht uns gehören. In diesem Falle erwerben wir Miteigentum gemäß §§ 947, 948 BGB.
- (2) Bei Zahlungsrückstand oder anderem vertragswidrigem Verhalten auf Käuferseite sind wir auch ohne vorherige Fristsetzung berechtigt, zurückzutreten und die Vorbehaltslieferung zurückzunehmen. Während des Bestehens des Eigentumsvorbehalts ist eine Veräußerung, Verpfändung, Sicherungsübereignung oder sonstige Verfügung über die gekaufte Ware nur mit unserer schriftlichen Zustimmung zulässig. Bei teilweiser oder gänzlicher Nichterfüllung der Zahlungsverpflichtung sind Warenrückholung, Demontage, Einstellung weiterer Lieferungen und dergleichen sofort und ohne gerichtliche Schritte zulässig. In Höhe der nachgewiesenen Kosten kann Schadensersatz geltend gemacht werden.
- (3) Der Käufer ist ferner berechtigt, die gelieferten Waren im Rahmen eines ordentlichen Geschäftsbetriebes zu be- oder verarbeiten. Ein Eigentumserwerb des Käufers an der Vorbehaltsware gemäß § 950 BGB im Falle der Entstehung einer neuen Sache findet in keinem Falle statt.
- (4) Erwerben wir Alleineigentum an der durch Verarbeitung entstandenen neuen Sache, so finden auf den Miteigentumsanteil die für die Vorbehaltsware geltenden Bestimmungen entsprechende Anwendung. Auch diese Sachen wird der Käufer für uns ohne Entgelt aufbewahren.
- (5) Der Kunde ist nur berechtigt, die gelieferten Waren im ordnungsgemäßen Geschäftsgang auch weiter zu veräußern, solange er sich nicht im Zahlungsverzug befindet. Bereits jetzt tritt der Kunde die ihm aus diesem Weiterverkauf gegen seinen Abnehmer zustehenden Forderungen oder sonstigen Vergütungsansprüche im vollen Umfang ab.
- (6) Wir verpflichten uns, die uns zustehenden Sicherheiten auf Verlangen des Kunden insoweit freizugeben, als der Wert unserer Sicherheiten die zu sichernden Forderungen um mehr als 20 % übersteigt.

§ 9 Sonderanfertigungen

- (1) Handelt es sich bei dem Vertragsgegenstand nicht um eine Ware aus dem jeweils aktuellen Lieferprogramm, kommt der Vertrag ausschließlich auf der Grundlage der von uns erstellten Auftragsbestätigung zustande.
- (2) Von uns angefertigte Konzepte, Zeichnungen und Beispielsrechnungen werden dem Kunden zur Prüfung und Bestätigung übergeben. Nach der Bestätigung durch den Kunden sind die Zeichnungen als Grundlage für den zu erstellenden Vertragsgegenstand verbindlich. Danach erforderte Änderungen auf Wunsch oder Veranlassung des Kunden gehen zu dessen Lasten.
- (3) Soweit eine der beiden Vertragsparteien eine Bauabnahme verlangt, ist spätestens innerhalb von 12 Werktagen der Abnahmetermin durchzuführen. Bei Abwesenheit einer der beiden Vertragsparteien ist das schriftliche Abnahmeprotokoll umgehend der abwesenden Vertragspartei zuzuleiten. Wird eine Abnahme verlangt, so gilt die Leistung mit Ablauf von 12 Werktagen nach schriftlicher Mitteilung über die Fertigstellung der Leistung als abgenommen. Haben Sie die Leistung in Benutzung genommen, so gilt die Abnahme nach Ablauf von 6 Werktagen nach Beginn der Nutzung als erfolgt.
- (4) Konstruktionszeichnungen dürfen von dem Kunden nicht an Dritte weitergegeben oder diesen zugänglich gemacht werden. Der Kunde hat die Verpflichtung, dafür Sorge zu tragen, dass dies auch durch seine Erfüllungsgehilfen beachtet wird. Bei Verletzung der Pflicht ist uns der Kunde zum Schadensersatz verpflichtet.

§ 10 Erfüllungsort und Gerichtsstand

Erfüllungsort und Gerichtsstand ist Rendsburg, auch für Klagen im Wechsel- und Scheckprozess, soweit der Kunde Kaufmann ist. Wir sind berechtigt, den Kunden an seinem allgemeinen Gerichtsstand oder am Ort der Lieferung zu verklagen.

§ 11 Anwendbares Recht

Für alle Rechtsstreitigkeiten zwischen dem Kunden und uns gilt ausschließlich das Recht der Bundesrepublik Deutschland unter Ausschluss des internationalen Kaufrechtsabkommens.

Aguss Vertrieb GmbH

Werk Michelbacher Hütte

Scheidentalstraße 3

65322 Aarbergen

Tel. 06120 28-8600

www.aguss.de

Artikel-Nummern-Verzeichnis Straßen- und Hofkanalguss mit Bestell-Nummern und Seitenvermerk

Artikel-Nr.	Bestell-Nr.	Seite
57070	203-2225001	19
57191	4109.40	34
57193	4149.10	35
57468	203-2226001	19
85516	4276.00	35
85518	4143.00	35
85621	4750.00	34
88141	4145.00	35
602859	0150.18.12	11
112 513 1100	4010.11	16
112 513 1161	203-3525001	19
112 513 1200	4010.21	16
112 513 2000	4348.85	20
112 513 5100	4010.12	13
85224	4010.22	13
113 313 0100	4031.10	10
113 313 0200	4031.40	10
113 313 2000	4351.50	10
113 513 1100	4000.11	11
113 513 1200	4000.21	11
113 513 2000	4348.90	20
113 513 4100	4000.15	13
113 513 5100	4000.12	12
85191	4000.22	12
113 514 1100	4002.11	18
113 514 1200	4002.21	18
113 713 1100	4022.11	21
113 713 1200	4022.21	21
114 353 0000	4742.20	22
114 453 0000	4740.00	22
114 513 1100	4000.31	14
114 513 1200	4000.41	14
114 513 1500	4009.11	15

Artikel-Nr.	Bestell-Nr.	Seite
114 513 1600	4009.21	15
114 553 0100	4745.10	22
115 513 1100	4010.31	17
115 513 1200	4010.41	17
212 412 0100	4720.00	23
212 412 0300	4721.00	24
212 412 1100	4720.10	23
212 412 1200	4730.10	23
212 412 1300	4721.10	24
212 412 1400	4731.10	24
212 511 1100	4725.10	31
212 512 0100	4720.40	25
212 512 1100	4720.50	25
212 512 1200	4730.50	25
212 512 1300	4721.50	27
212 512 1400	4731.50	27
212 711 1100	4726.10	32
213 411 0100	4708.00	28
213 411 0300	4709.00	29
213 411 1100	4708.10	28
213 411 1200	4738.10	28
213 411 1300	4709.10	29
213 411 1400	4739.10	29
213 511 0100	4728.00	30
213 511 0300	4729.00	32
213 511 1100	4728.10	30
213 511 1200	4758.10	30
213 511 1300	4729.10	32
213 511 1400	4759.10	32
230 010 9000	4708.00.05	34
312 210 0100	5316.00	33
312 310 1100	5328.10	33

Bestell-Nummern-Verzeichnis Straßen- und Hofkanalguss mit Artikel-Nummern. und Seitenvermerk

Artikel-Nr.	Bestell-Nr.	Seite
0150.18.12	602859	11
4000.11	113 513 1100	11
4000.12	113 513 5100	12
4000.15	113 513 4100	13
4000.21	113 513 1200	11
4000.22	85191	12
4000.31	114 513 1100	14
4000.41	114 513 1200	14
4002.11	113 514 1100	18
4002.21	113 514 1200	18
4009.11	114 513 1500	15
4009.21	114 513 1600	15
4010.11	112 513 1100	16
4010.12	112 513 5100	13
4010.21	112 513 1200	16
4010.22	85224	13
4010.31	115 513 1100	17
4010.41	115 513 1200	17
4022.11	113 713 1100	21
4022.21	113 713 1200	21
4031.10	113 313 0100	10
4031.40	113 313 0200	10
4109.40	57191	34
4143.00	85518	35
4145.00	88141	35
4149.10	57193	35
4276.00	85516	35
4348.85	112 513 2000	20
4348.90	113 513 2000	20
4351.50	113 313 2000	10
4708.00	213 411 0100	28
4708.10	213 411 1100	28
4708.00.05	230 010 9000	34

Artikel-Nr.	Bestell-Nr.	Seite
4709.00	213 411 0300	29
4709.10	213 411 1300	29
4720.00	212 412 0100	23
4720.10	212 412 1100	23
4720.40	212 512 0100	25
4720.50	212 512 1100	25
4721.00	212 412 0300	24
4721.10	212 412 1300	24
4721.50	212 512 1300	27
4725.10	212 511 1100	31
4726.10	212 711 1100	32
4728.00	213 511 0100	30
4728.10	213 511 1100	30
4729.00	213 511 0300	32
4729.10	213 511 1300	32
4730.10	212 412 1200	23
4730.50	212 512 1200	25
4731.10	212 412 1400	24
4731.50	212 512 1400	27
4738.10	213 411 1200	28
4739.10	213 411 1400	29
4740.00	114 453 0000	22
4742.20	114 353 0000	22
4745.10	114 553 0100	22
4750.00	85621	34
4758.10	213 511 1200	30
4759.10	213 511 1400	31
5316.00	312 210 0100	33
5328.10	312 310 1100	33
57070	203-2225001	19
57468	203-2226001	19
203-3525001	112 513 1161	19

Das Aguss Produktsortiment
unterstützt den ACO WaterCycle



-
- Schachtabdeckungen
 - Straßen- und Hofabläufe
-



Die Preisliste finden Sie
zum Downloaden unter:
www.aguss.de

Aguss Vertrieb GmbH
Ein Unternehmen der ACO Gruppe.

Vertrieb
Werk Michelbacher Hütte
Scheidertalstraße 3
65322 Aarbergen

Tel. 06120 288600
Fax 06120 288700

info@aguss.de
www.aguss.de

Aguss 04/2023 Änderungen vorbehalten