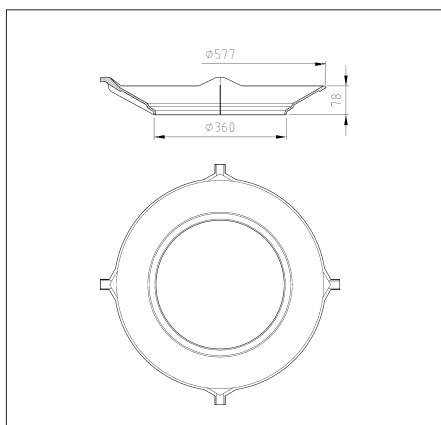


## Zubehör – Trichter, Schmutzfänger

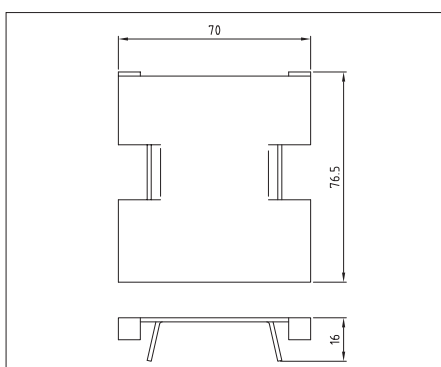


Bezeichnung	kg/Stk.	Art.-Nr.	VE/ Pal.	Euro/ Stk.
-------------	---------	----------	-------------	---------------

**Guss-Trichter mit Eimerauflage  
aus Gusseisen**

12	85621	-	a. Anfrage
----	-------	---	------------

**Bestell-Nr. 4750.00**

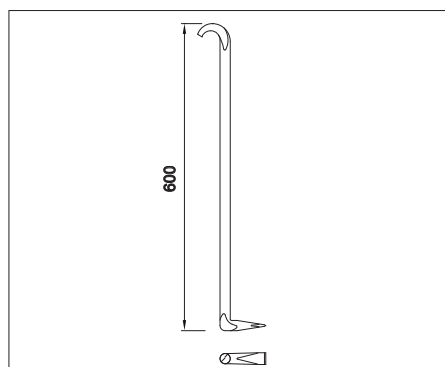


**Verschlussblech für Bauzeitentwässerung  
von Aufsätzen aus dem Standardprogramm  
(je Stück)**

0,1	2300109000	-	a. Anfrage
-----	------------	---	------------

**Bestell-Nr. 4708.00.05**

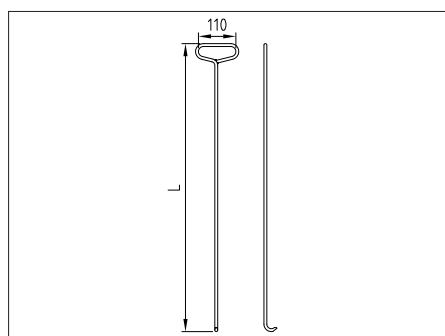
## Zubehör – Aushebehilfen



Bezeichnung	kg/Stk.	Art.-Nr.	VE/ Pal.	Euro/ Stk.
-------------	---------	----------	-------------	---------------

**Aushebe- und Bedienungsschlüssel  
(600 mm lang)**

1,5	600643	-	a. Anfrage
-----	--------	---	------------

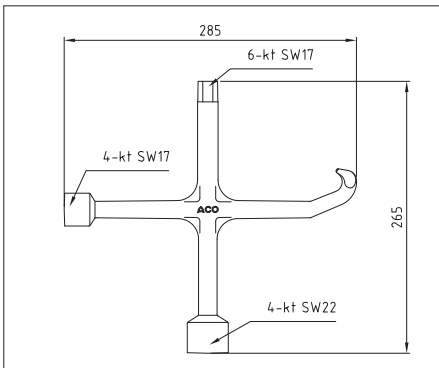


**Aushebehaken für Schachtabdeckungen  
(800 mm lang)**

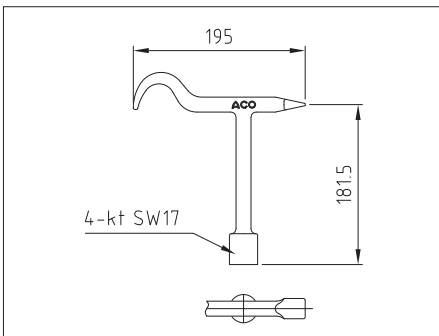
2,0	57191	-	a. Anfrage
-----	-------	---	------------

**Bestell-Nr. 4109.40**

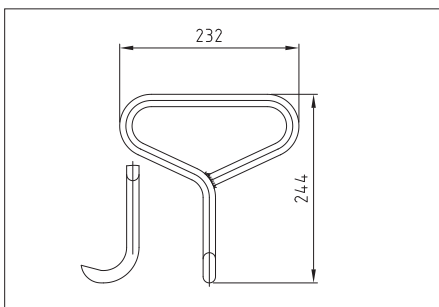
## Zubehör – Aushebehilfen



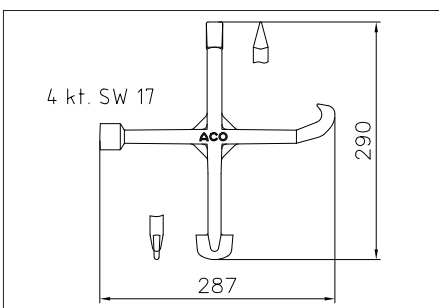
Bezeichnung	kg/Stk.	Art.-Nr.	VE/ Pal.	Euro/ Stk.
<b>Aushebe- und Bedienungsschlüssel</b>	1,3	85518	-	a. Anfrage
<b>Bestell-Nr. 4143.00</b>				



<b>Aushebe- und Bedienungsschlüssel</b>	0,8	88141	-	a. Anfrage
<b>Bestell-Nr. 4145.00</b>				



<b>Aushebebehaken (244 mm lang)</b>	1	85516	-	a. Anfrage
<b>Bestell-Nr. 4276.00</b>				



<b>Aushebe- und Bedienungsschlüssel Schlüsselweite 18 (SW17), 4-Kant</b>	1,1	57193	-	a. Anfrage
<b>Bestell-Nr. 4149.10</b>				

## § 1 Allgemeines

- (1) Für die Geschäftsabwicklung und alle Lieferungen und Leistungen gelten ausnahmslos unsere Liefer- und Zahlungsbedingungen, sofern nicht schriftlich etwas anderes vereinbart ist. Die deutsche Fassung der Vertragsdokumente ist für die Ermittlung des Regelungsinhalts des Vertrages maßgeblich.
- (2) Mit Auftragserteilung erklären Sie sich mit der ausschließlichen Geltung dieser Bedingungen einverstanden und verzichten auf die Einhaltung etwa anders lautender Bedingungen.
- (3) Aufhebungen, Änderungen und Ergänzungen dieser Bedingungen und des Vertrags bedürfen zu ihrer Wirksamkeit der schriftlichen Bestätigung. Mündliche Vereinbarungen einschließlich der über die Aufhebung der Schriftform sind unwirksam.

## § 2 Vertragsgegenstand, Vertragsabschluss

- (1) Vertragsgegenstand ist – soweit nicht anders vereinbart – die Lieferung von vorräufigen Waren aus dem gegenwärtigen Lieferprogramm.
- (2) Produktbeschreibungen, Preisspezifikationen, Beispielrechnungen und Konzeptpapiere dienen, soweit sie in den Vertrag nicht einbezogen sind, nur der Information und sind nicht verbindlich. Öffentliche Äußerungen von unserer Seite werden nur dann Bestandteil dieses Vertrages, wenn in diesem Vertrag ausdrücklich hierauf Bezug genommen wird. Konstruktive und technische Änderungen der vereinbarten Leistungen behalten wir uns vor, soweit sie handelsüblich und zumutbar sind.
- (3) Unsere Angebote sind bis zur schriftlichen Auftragsbestätigung oder auftragsgemäßer Bestätigung stets freibleibend. Mündliche Vereinbarungen und Nebenabreden sind für uns nur verbindlich, wenn sie von uns schriftlich bestätigt werden. Vereinbarungen gelten vorbehaltlich nachweislicher Rechen- oder Schreibfehler und Irrtümer.
- (4) An Kostenvoranschlägen, Zeichnungen und anderen Unterlagen behalten wir uns das Eigentums- und Urheberrecht vor. Sie dürfen Dritten nicht zugänglich gemacht werden und sind unaufgefordert komplett an uns zurückzugeben, wenn der Auftrag nicht an uns erteilt wird. Die Fertigung von Kopien oder Abschriften ist untersagt. Kundenseitige Zweckbestimmungen oder Produktionsanforderungen sind nur dann vertragsbestimmend, wenn sie einvernehmlich schriftlich festgelegt sind.

## § 3 Preise/Versand

Für Preise und Versand gelten die jeweils gültigen Programmangebote.

## § 4 Lieferfristen

- (1) Angegebene Liefertermine sind unverbindlich, sofern nicht ein verbindlicher Liefertermin vereinbart ist. Geraten wir in Verzug, kann der Kunde uns eine angemessene Nachfrist setzen und nach deren Ablauf vom Vertrag zurücktreten, soweit eine Erfüllung für ihn nicht von Interesse ist.
- (2) Rohstoff- oder Energiemangel, Streik, Aussperrungen, Verkehrsstörungen und behördliche Verfügungen sowie Liefer- und Ausführungsüberschreitung von Vorlieferanten, Betriebsstörungen, Fälle höherer Gewalt und andere Umstände, die von uns oder einem für uns arbeitenden Betrieb nicht zu vertreten sind, verlängern, soweit sie unsere Liefer- und Leistungsfähigkeit beeinträchtigen, unsere Lieferfristen in angemessenem Rahmen. Sind wir aufgrund vorgenannter Ereignisse nicht in der Lage, für einen Zeitraum von 6 Monaten zu leisten, so sind wir berechtigt, von dem Vertrag zurückzutreten, wenn wir den Vertragspartner unverzüglich über das Leistungshindernis informieren und bereits geleistete Gegenleistungen zurückerstatten, soweit diese nicht berechnete Teillieferungen betreffen.
- (3) Zum Rücktritt sind wir auch dann berechtigt, wenn nach erteilter Auftragsbestätigung unvorhersehbare außergewöhnliche Erhöhungen von Rohstoff- und Energiekosten eintreten, die sich auf die Kalkulation auswirken, und Sie einer angemessenen und zulässigen Erhöhung des vereinbarten Preises nicht innerhalb einer Woche ab Zugang unseres Erhöhungsverlangens zustimmen.
- (4) Die Einhaltung der vereinbarten Lieferfrist setzt die Erfüllung der Vertragspflichten des Kunden voraus.

## § 5 Mängelhaftung

- (1) Der Käufer ist verpflichtet, die gelieferte Ware bei der Übergabe unverzüglich zu untersuchen und äußerlich erkennbare Mängel unverzüglich schriftlich mitzuteilen. Im Übrigen sind Beanstandungen von Lieferungen unter sofortiger Einstellung etwaiger Bearbeitung, Benutzung oder Weiterveräußerung unverzüglich schriftlich anzuzeigen, verborgene Mängel unverzüglich nach ihrer Entdeckung. Unsere in angemessener Zeit ergehenden Weisungen sind abzuwarten.
- (2) Aus Sachmängeln, die den Wert oder die Tauglichkeit der Ware zu dem uns erkennbaren Gebrauch nicht oder nur unwesentlich beeinträchtigen, kann der Käufer keine Rechte herleiten.
- (3) Bei begründeten Mängelrügen haben wir das Recht zur Wahl, zum Zwecke der Nacherfüllung zu unseren Lasten entweder eine Nachbesserung an der als mangelhaft erkannten Ware vorzunehmen, Ersatz in gleichartiger Ware zu leisten oder aber die Ware gegen Erstattung des Kaufpreises zurückzunehmen. Erhöhen sich die Kosten der Nacherfüllung dadurch, dass die Ware an einen anderen Ort als den bestimmungsgemäßen Ort verbracht wurde, so gehen die zusätzlich entstehenden Kosten insoweit auf den Käufer über. Leistet dieser für die von ihm zu tragenden Kosten keine Sicherheit, so sind wir berechtigt, die Nacherfüllung zu verweigern. Für Kosten einer durch den Käufer selbst durchgeführten Mangelbehebung haben wir nur dann aufzukommen, wenn wir hierzu eine schriftliche Zustimmung gegeben haben oder eine Ersatzaufnahme wegen Gefahr im Verzuge oder Leistungsverzug unsererseits erforderlich war.
- (4) Der Anspruch auf Mängelhaftung erlischt dann, wenn ein Schaden durch unsachgemäße Behandlung, Anwendung von Gewalt und dergleichen verursacht worden ist. Dies gilt insbesondere, wenn von uns erteilte Einbauanleitungen, Verarbeitungshinweise sowie Bedienungsanleitungen oder sonstige Hinweise nicht beachtet werden. Wir übernehmen ebenfalls keine Gewähr in den Fällen, in denen unsere Produkte mit anderen Systemen kombiniert werden. Das Risiko, dass verschiedene Systeme fehlerfrei kombinierbar sind, trägt der Kunde. Ist ein einheitliches System von uns Vertragsgegenstand, so übernehmen wir Gewähr zu den oben genannten Bedingungen.
- (5) Weitergehende Ansprüche, insbesondere auf Ersatz von Schäden, die nicht an dem Liefergegenstand selbst entstanden sind, sind ausgeschlossen. Bei Fremderzeugnissen beschränkt sich unsere Haftung auf die Abtretung der Ansprüche, die uns gegen den Lieferer zustehen, soweit es sich nicht um offenkundige Mängel handelt, die wir hätten erkennen müssen.
- (6) Der Nacherfüllungsanspruch, das Recht auf Rücktritt, Minderung sowie Schadenersatz verjährt vorbehaltlich der §§ 202, 438 Abs. 3, 479 BGB in zwei Jahren ab Ablieferung. Für Ansprüche aus dem Produkthaftungsgesetz und in den Fällen des Vorsatzes bleibt es bei der gesetzlichen Verjährung.
- (7) Es wird keine Gewähr in den Fällen übernommen, in denen der Kunde gesetzliche oder technische Vorschriften nicht beachtet.

## § 6 Haftung

- (1) Führt ein Sachmangel oder eine andere Pflichtverletzung zu einem Schaden, so haften wir nach den gesetzlichen Bestimmungen, sofern es sich um einen Personenschaden handelt, der Schaden unter das Produkthaftungsgesetz fällt oder auf Vorsatz oder grober Fahrlässigkeit beruht.
- (2) Sofern der Schaden auf einer schuldhaften Verletzung einer wesentlichen Vertragspflicht beruht, haften wir im Übrigen nur für den vertragstypischen Schaden.
- (3) Weitergehende vertragliche und deliktische Ansprüche des Vertragspartners sind ausgeschlossen. Wir haften insbesondere nicht für Schäden, die nicht am Liefergegenstand selbst entstanden sind, und für entgangenen Gewinn oder sonstige Vermögensschäden des Vertragspartners, es sei denn, wir handeln vorsätzlich oder grob fahrlässig.
- (4) Im Falle der Verletzung einer vorvertraglichen Pflicht oder eines schon bei Vertragsschluss bestehenden Leistungshindernisses beschränkt sich unsere Ersatzpflicht auf das negative Interesse.

## § 7 Zahlungsbedingungen

- (1) Zahlungen sind sofort und ohne Abzug zu leisten.
- (2) Sie gelten erst ab dem Tage als geleistet, an welchem wir über den gesamten Rechnungsbetrag verlustfrei verfügen können. Die Annahme von Schecks, Wechseln, Akkreditiven oder Ähnlichem wird vorbehalten und gilt nur erfüllungshalber. Hiermit verbundene Zinsen, Kosten und Spesen trägt im vollen Umfang der Kunde.
- (3) Für die Dauer eines Zahlungsverzuges berechnen wir unter Vorbehalt der Geltendmachung weiteren Verzugschadens vom Tage der Fälligkeit an Verzugszinsen in Höhe von 8 % p. a. über dem jeweils geltenden Basiszinssatz. Der Nachweis eines höheren oder geringeren Schadens bleibt beiden Vertragspartnern vorbehalten.
- (4) Auch im Falle der Zwischenabrechnung sind wir vorbehaltlich der Geltendmachung weiterer Rechte berechtigt, nach eigenem Ermessen und ohne Mitteilung an den Käufer die Erfüllung des Vertrages bis zur Zahlungsaufnahme einzustellen oder das Vertragsverhältnis nach zweimaligem Zahlungsverzug aufzulösen und die gelieferte Ware zurückzuverlangen. Für die weitere Erfüllung kann Vorauszahlung verlangt werden.
- (5) Ein Zurückbehaltungsrecht oder eine Aufrechnung ist nur mit unbestrittenen oder rechtskräftig festgestellten Gegenforderungen zulässig. Eine Abtretung von Ansprüchen durch den Kunden ist nur mit unserer ausdrücklichen Zustimmung zulässig.

## § 8 Eigentumsvorbehalt

- (1) Wir behalten uns an sämtlichen von uns gelieferten Waren das Eigentum vor, bis der Käufer sämtliche, auch die künftig entstehenden Forderungen aus der Geschäftsverbindung, insbesondere auch einen etwaigen Kontokorrent-Saldo, bezahlt hat. Der Käufer darf die Vorbehaltsware im Rahmen eines ordentlichen Geschäftsbetriebes mit Waren verbinden oder vermischen, die nicht uns gehören. In diesem Falle erwerben wir Miteigentum gemäß §§ 947, 948 BGB.
- (2) Bei Zahlungsrückstand oder anderem vertragswidrigem Verhalten auf Käuferseite sind wir auch ohne vorherige Fristsetzung berechtigt, zurückzutreten und die Vorbehaltslieferung zurückzunehmen. Während des Bestehens des Eigentumsvorbehalts ist eine Veräußerung, Verpfändung, Sicherungsübereignung oder sonstige Verfügung über die gekaufte Ware nur mit unserer schriftlichen Zustimmung zulässig. Bei teilweiser oder gänzlicher Nichterfüllung der Zahlungsverpflichtung sind Warenrückholung, Demontage, Einstellung weiterer Lieferungen und dergleichen sofort und ohne gerichtliche Schritte zulässig. In Höhe der nachgewiesenen Kosten kann Schadenersatz geltend gemacht werden.
- (3) Der Käufer ist ferner berechtigt, die gelieferten Waren im Rahmen eines ordentlichen Geschäftsbetriebes zu be- oder verarbeiten. Ein Eigentumserwerb des Käufers an der Vorbehaltsware gemäß § 950 BGB im Falle der Entstehung einer neuen Sache findet in keinem Falle statt.
- (4) Erwerben wir Alleineigentum an der durch Verarbeitung entstandenen neuen Sache, so finden auf den Miteigentumsanteil die für die Vorbehaltsware geltenden Bestimmungen entsprechende Anwendung. Auch diese Sachen wird der Käufer für uns ohne Entgelt aufbewahren.
- (5) Der Kunde ist nur berechtigt, die gelieferten Waren im ordnungsgemäßen Geschäftsgang auch weiter zu veräußern, solange er sich nicht im Zahlungsverzug befindet. Bereits jetzt tritt der Kunde die ihm aus diesem Weiterverkauf gegen seinen Abnehmer zustehenden Forderungen oder sonstigen Vergütungsansprüche im vollen Umfang ab.
- (6) Wir verpflichten uns, die uns zustehenden Sicherheiten auf Verlangen des Kunden insoweit freizugeben, als der Wert unserer Sicherheiten die zu sichernden Forderungen um mehr als 20 % übersteigt.

## § 9 Sonderanfertigungen

- (1) Handelt es sich bei dem Vertragsgegenstand nicht um eine Ware aus dem jeweils aktuellen Lieferprogramm, kommt der Vertrag ausschließlich auf der Grundlage der von uns erstellten Auftragsbestätigung zustande.

- (2) Von uns angefertigte Konzepte, Zeichnungen und Beispielsrechnungen werden dem Kunden zur Prüfung und Bestätigung übergeben. Nach der Bestätigung durch den Kunden sind die Zeichnungen als Grundlage für den zu erstellenden Vertragsgegenstand verbindlich. Danach erfolgende Änderungen auf Wunsch oder Veranlassung des Kunden gehen zu dessen Lasten.

- (3) Soweit eine der beiden Vertragsparteien eine Bauabnahme verlangt, ist spätestens innerhalb von 12 Werktagen der Abnahmetermin durchzuführen. Bei Abwesenheit einer der beiden Vertragsparteien ist das schriftliche Abnahmeprotokoll umgehend der abwesenden Vertragspartei zuzuleiten. Wird eine Abnahme verlangt, so gilt die Leistung mit Ablauf von 12 Werktagen nach schriftlicher Mitteilung über die Fertigstellung der Leistung als abgenommen. Haben Sie die Leistung in Benutzung genommen, so gilt die Abnahme nach Ablauf von 6 Werktagen nach Beginn der Nutzung als erfolgt.

- (4) Konstruktionszeichnungen dürfen von dem Kunden nicht an Dritte weitergegeben oder diesen zugänglich gemacht werden. Der Kunde hat die Verpflichtung, dafür Sorge zu tragen, dass dies auch durch seine Erfüllungsgehilfen beachtet wird. Bei Verletzung der Pflicht ist uns der Kunde zum Schadenersatz verpflichtet.

## § 10 Erfüllungsort und Gerichtsstand

Erfüllungsort und Gerichtsstand ist Rendsburg, auch für Klagen im Wechsel- und Scheckprozess, soweit der Kunde Kaufmann ist. Wir sind berechtigt, den Kunden an seinem allgemeinen Gerichtsstand oder am Ort der Lieferung zu verklagen.

## § 11 Anwendbares Recht

Für alle Rechtsstreitigkeiten zwischen dem Kunden und uns gilt ausschließlich das Recht der Bundesrepublik Deutschland unter Ausschluss des internationalen Kaufrechtsabkommens.