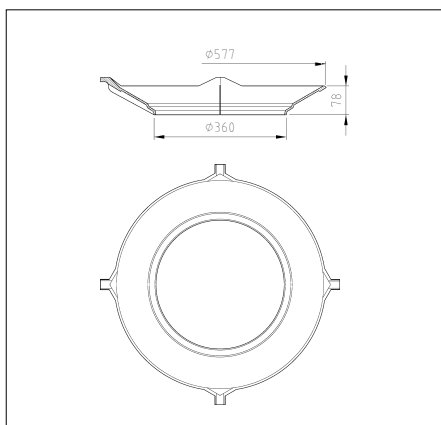
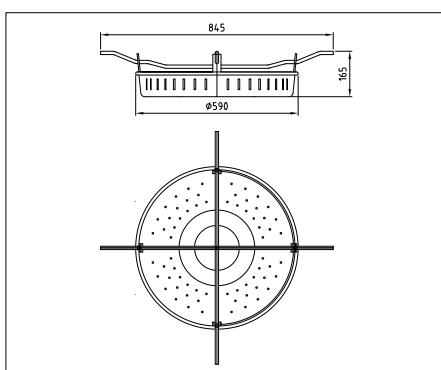
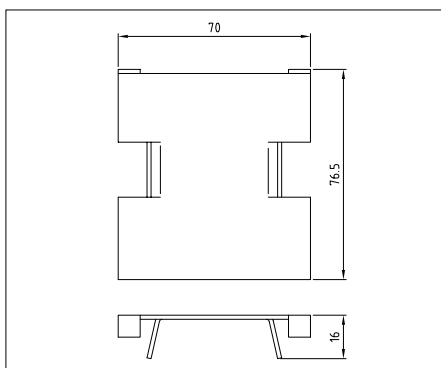


Zubehör – Trichter, Schmutzfänger
PG2


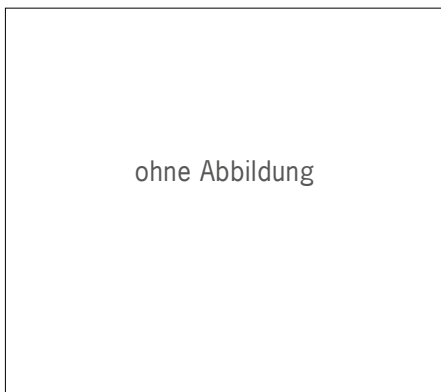
Bezeichnung	kg/Stk.	Art.-Nr.	VE/ Pal.	Euro/ Stk.
Guss-Trichter mit Eimerauflage aus Gusseisen	12	85621	-	53,50
Bestell-Nr. 4750.00				



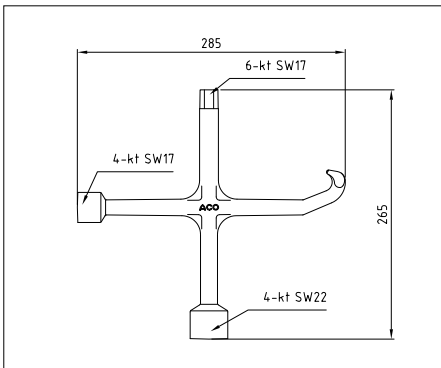
Schmutzfänger für Schachtabdeckung LW 800 Stahl verzinkt	7,0	57188	-	101,00
Bestell-Nr. 4028.10.70				



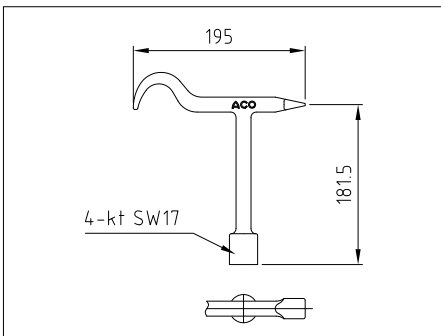
Verschlussblech für Bauzeitentwässerung von Aufsätzen aus dem Standardprogramm (je Stück)	0,1	2300109000	-	7,00
Bestell-Nr. 4708.00.05				



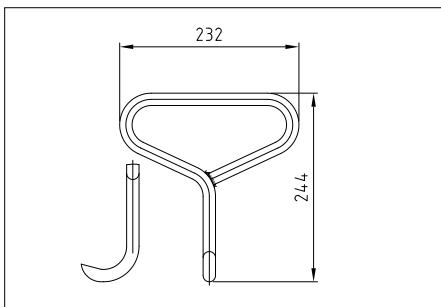
Verschlussblech für Bauzeitentwässerung von ClassicTop-Aufsätzen (1 Satz = 2 Stück)	0,5	67308	-	16,00
--	-----	-------	---	--------------



Bezeichnung	kg/Stk.	Art.-Nr.	VE/ Pal.	Euro/ Stk.
Aushebe- und Bedienungsschlüssel	1,3	85518	-	34,50
Bestell-Nr. 4143.00				



Aushebe- und Bedienungsschlüssel	0,8	88141	-	26,50
Bestell-Nr. 4145.00				



Aushebehaken (244 mm lang)	1	85516	-	29,50
Bestell-Nr. 4276.00				



Aushebe- und Bedienschlüssel (600 mm lang)	1,5	600643	-	47,50
---	-----	--------	---	--------------



Einsteighilfe für den Schachteinstieg (Edelstahl)	7,0	1203121	-	a. Anfrage
--	-----	---------	---	-------------------