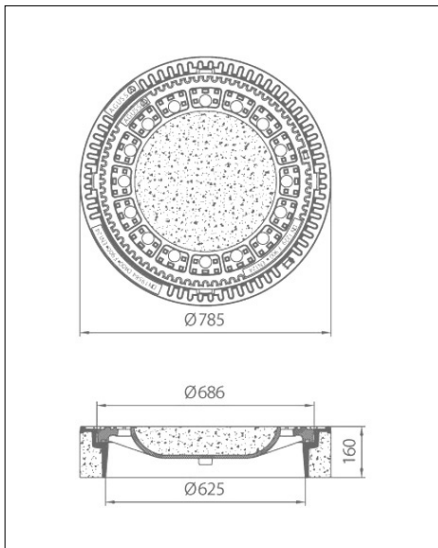


Schachtabdeckungen LW 610 – Klasse F 900

PG1



Bezeichnung	kg/Stk.	VE/ Pal.	Art.-Nr.	Euro/ Stk.
-------------	---------	-------------	----------	---------------

BEGU-Schachtabdeckung

Klasse F900, rund, LW 610 mm, BH 160 mm,

190	8	113 713 1100	481,00
-----	---	--------------	---------------

mit Lüftung und PEWEPREN-Einlage

entsprechend DIN EN 124-2/DIN 1229/RAL-GZ 692

Beton gem. DIN EN 206-1/DIN 1045-2 C35/C45, Expositionsklasse XD3, XF4, XA3

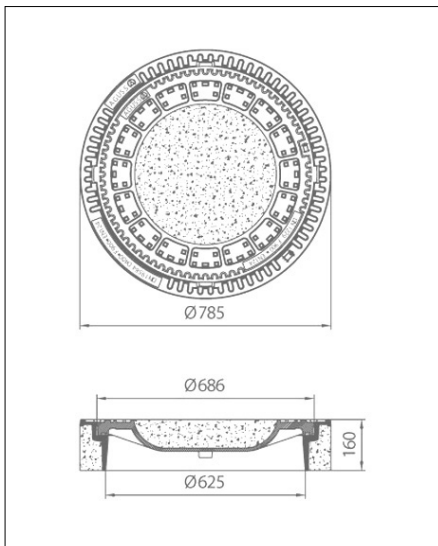
BEGU-Rahmen nach DIN 19584-5, rund, hochziehbar,

mit 4 Taschen zum Einhängen eines Schmutzfängers nach DIN 1221,

BEGU-Deckel, mit Lüftungsöffnungen, mit PEWEPREN-Einlage

Auflagefläche mechanisch bearbeitet

Bestell-Nr.: 4022.11



Klasse F900, rund, LW 610 mm, BH 160 mm,

197	8	113 713 1200	481,00
-----	---	--------------	---------------

ohne Lüftung, mit PEWEPREN-Einlage

entsprechend DIN EN 124-2/DIN 1229/RAL-GZ 692

Beton gem. DIN EN 206-1/DIN 1045-2 C35/C45, Expositionsklasse XD3, XF4, XA3

BEGU-Rahmen nach DIN 19584-5, rund, hochziehbar,

mit 4 Taschen zum Einhängen eines Schmutzfängers nach DIN 1221,

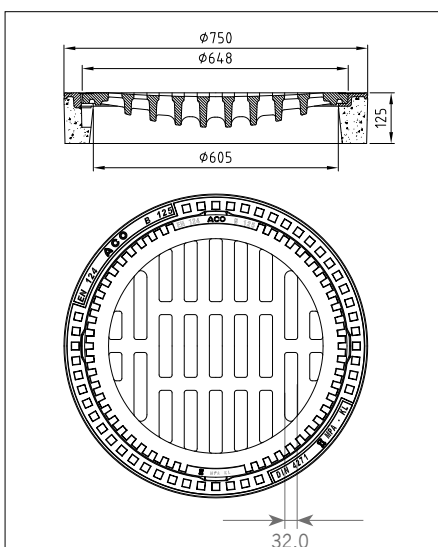
BEGU-Deckel, ohne Lüftungsöffnungen, mit PEWEPREN-Einlage

Auflagefläche mechanisch bearbeitet

Bestell-Nr.: 4022.21

Einlaufroste LW 625 – Klasse B 125

PG1



Bezeichnung	kg/Stk.	VE/ Pal.	Art.-Nr.	Euro/ Stk.
-------------	---------	-------------	----------	---------------

Einlaufrost

Klasse B125, rund, LW 625 mm,

100	12	114 353 0000	176,00
-----	----	--------------	---------------

BH 125 mm, SW 32, Muldenform

entsprechend DIN EN 124-2/RAL-GZ 692

Beton gem. DIN EN 206-1/DIN 1045-2 C35/C45, Expositionsklasse XD3, XF4, XA3

Einlaufquerschnitt 880 cm²

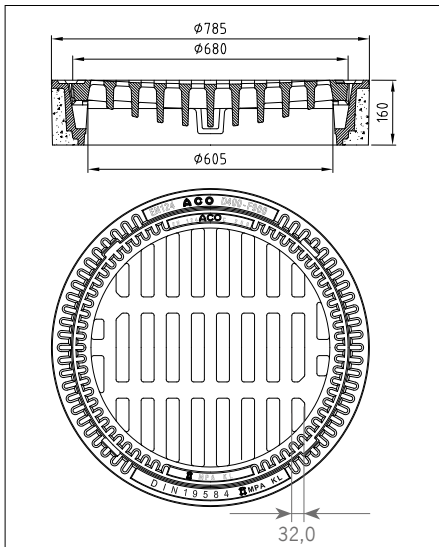
BEGU-Rahmen nach DIN 4271-1, rund, hochziehbar,

Rost aus Gusseisen, Schlitzweite: 32 mm

Bestell-Nr.: 4742.20

Einlaufroste LW 625 – Klasse C 250/D 400

PG1



Bezeichnung	kg/Stk.	VE/ Pal.	Art.-Nr.	Euro/ Stk.
-------------	---------	-------------	----------	---------------

Einlaufrost, AVUS R

Klasse C250, rund, LW 625 mm,

180

8

114 453 0000

259,00

BH 160 mm, SW 32, Muldenform

entsprechend DIN EN 124-2/DIN 1229/RAL-GZ 692

Beton gem. DIN EN 206-1/DIN 1045-2 C35/C45, Expositionsklasse XD3, XF4, XA3

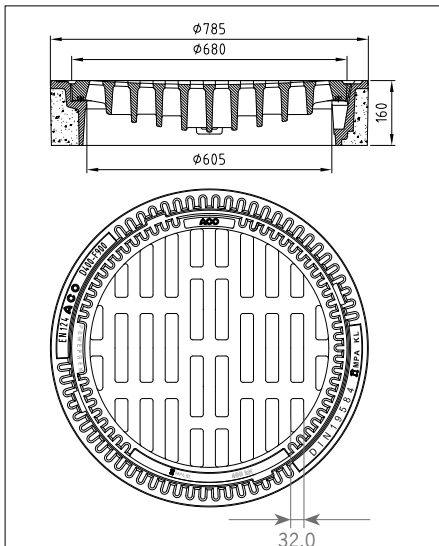
Einlaufquerschnitt 1050 cm²

BEGU-Rahmen entsprechend DIN EN 124-2/DIN 1229, rund, hochziehbar,

Rost aus Gusseisen, rund

Auflagefläche mechanisch bearbeitet

Bestell-Nr.: 4740.00



Klasse D400, rund, LW 625 mm,

183

8

114 553 0100

355,00

BH 160 mm, SW 32, Muldenform, mit PEWEPREN-Einlage

entsprechend DIN EN 124-2/DIN 1229/RAL-GZ 692

Beton gem. DIN EN 206-1/DIN 1045-2 C35/C45, Expositionsklasse XD3, XF4, XA3

Einlaufquerschnitt 1050 cm²

BEGU-Rahmen entsprechend DIN EN 124-2/DIN 1229, rund, hochziehbar,

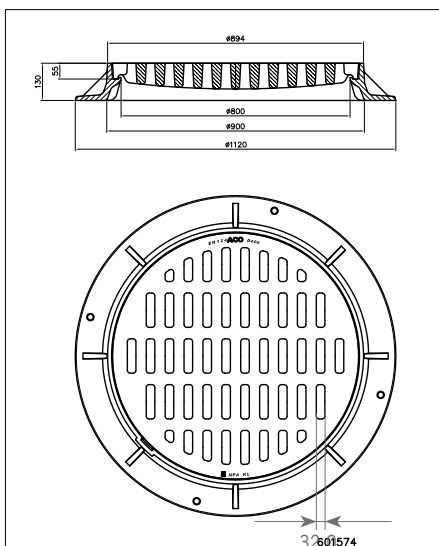
Rost aus Gusseisen, mit PEWEPREN-Einlage, rund

Auflagefläche mechanisch bearbeitet

Bestell-Nr.: 4745.10

Einlaufrost LW 800 – Klasse D 400

PG2



Bezeichnung	kg/Stk.	VE/ Pal.	Art.-Nr.	Euro/ Stk.
-------------	---------	-------------	----------	---------------

Einlaufrost

Klasse D400, rund, LW 800 mm, BH 130 mm,

299

1

601574

1810,00

Schlitzweite 32 mm

entsprechend DIN EN 124-2/ DIN 1229

Einlaufquerschnitt 1560 cm²

Rahmen aus Gusseisen, rund,

Rost aus Gusseisen

Bestell-Nr.: 0105.68.70